

ООО "Рекон-ПРОЕКТ"

Типовые решения ТР 1.1.01

БЛОКИ ВЕНТИЛЯЦИОННЫЕ ЖЕЛЕЗОБЕТОННЫЕ

ДЛЯ ЖИЛЫХ И ОБЩЕСТВЕННЫХ ЗДАНИЙ

Выпуск 1

БЛОКИ ВЕНТИЛЯЦИОННЫЕ

Рабочие чертежи

ООО "Рекон-ПРОЕКТ"

Типовые решения ТР 1.1.01

БЛОКИ ВЕНТИЛЯЦИОННЫЕ ЖЕЛЕЗОБЕТОННЫЕ

ДЛЯ ЖИЛЫХ И ОБЩЕСТВЕННЫХ ЗДАНИЙ

Выпуск 1

БЛОКИ ВЕНТИЛЯЦИОННЫЕ

Рабочие чертежи

Разработаны ООО "Рекон-ПРОЕКТ"

Согласовано:

Утверждены:

Технический директор

Стоянов И. С.

Главный конструктор

Махортова В. П.

Руководитель группы

Щепелина Г. Н.

Инженер

Авдеев Г. А.

№ п/п	Обозначение	Наименование	Стр.
1	ТР 1.1.01 В.1. 000 С	Содержание альбома	2
2	ТР 1.1.01 В.1. 000 ПЗ	Пояснительная записка	3, 4
3	ТР 1.1.01 В.1. 000 ВД	Номенклатура вентиляционных блоков	5...7
4	ТР 1.1.01 В.1. 110. 000	Вентиляционный блок ВБ 9.30.1...ВБ 13.39.1.	8
5	ТР 1.1.01 В.1. 110. 000 СБ	Вентиляционный блок ВБ 9.30.1...ВБ 13.39.1. Сборочный чертеж.	9
6	ТР 1.1.01 В.1. 120. 000	Вентиляционный блок ВБ 9.30.2к-т...ВБ 13.39.2к-т, ВБ 9.30.2к-н...ВБ 13.39.2к-н.	10, 11
7	ТР 1.1.01 В.1. 120. 000 СБ	Вентиляционный блок ВБ 9.30.2к-т...ВБ 13.39.2к-т, ВБ 9.30.2к-н...ВБ 13.39.2к-н. Сборочный чертеж.	12, 13
6	ТР 1.1.01 В.1. 130. 000	Вентиляционный блок ВБ 9.30.1п-т...ВБ 13.39.1п-т, ВБ 9.30.1п-н...ВБ 13.39.1п-н.	14, 15
7	ТР 1.1.01 В.1. 130. 000 СБ	Вентиляционный блок ВБ 9.30.1п-т...ВБ 13.39.1п-т, ВБ 9.30.1п-н...ВБ 13.39.1п-н. Сборочный чертеж.	16, 17
6	ТР 1.1.01 В.1. 140. 000	Вентиляционный блок ВБ 9.30.2п-т...ВБ 13.39.2п-т, ВБ 9.30.2п-н...ВБ 13.39.2п-н.	18, 19
7	ТР 1.1.01 В.1. 140. 000 СБ	Вентиляционный блок ВБ 9.30.2п-т...ВБ 13.39.2п-т, ВБ 9.30.2п-н...ВБ 13.39.2п-н. Сборочный чертеж.	20, 21
8	ТР 1.1.01 В.1. 150. 000	Вентиляционный блок ВБ 9.30.1пу-т...ВБ 13.39.1пу-т, ВБ 9.30.1пу-н...ВБ 13.39.1пу-н.	22, 23
9	ТР 1.1.01 В.1. 150. 000 СБ	Вентиляционный блок ВБ 9.30.2п-т...ВБ 13.39.2п-т, ВБ 9.30.2п-н...ВБ 13.39.2п-н. Сборочный чертеж.	24, 25
10	ТР 1.1.01 В.1. 160. 000	Вентиляционный блок ВБ 9.30.2пу-т...ВБ 13.39.2пу-т, ВБ 9.30.2пу-н...ВБ 13.39.2пу-н.	26, 27
11	ТР 1.1.01 В.1. 160. 000 СБ	Вентиляционный блок ВБ 9.30.2пу-т...ВБ 13.39.2пу-т, ВБ 9.30.2пу-н...ВБ 13.39.2пу-н. Сборочный чертеж.	28, 29
12	ТР 1.1.01 В.1. 000 У	Узлы.	30

Взам. инв. №

Подпись и дата

Инв. № подл.

ТР 1.1.01 В.1. 000 С							
Изм.	Кол.уч	Лист	№док	Подпись	Дата		
Гл. спец.	Махортова						
Н.контр.	Стоянова						
Рук. гр.	Щепелина						
Инж.	Авдеев						
Содержание альбома.					стадия	лист	листов
					Р	1	
					ООО "Рекон-ПРОЕКТ"		

Формат А3

1. Общие данные.

1.1 Настоящий выпуск Типовых решений содержит рабочие чертежи и технические условия на железобетонные вентиляционные блоки, предназначенные для естественной и принудительной вентиляции помещений кухонь, ванных и сан. узлов.

1.2. Вентиляционные блоки предназначены для применения в многоэтажных жилых зданиях, а также в жилых зданиях со встроенно-пристроенными помещениями общественного назначения, возводимых в обычных условиях строительства и в районах сейсмичностью до 6 баллов включительно;

эксплуатируемых в условиях любого влажностного режима помещений;
отапливаемых в зимний период.

1.3. Типовые решения разработаны в составе трех выпусков:

Выпуск 1 - Блоки вентиляционные. Рабочие чертежи.

Выпуск 2 - Сборные железобетонные элементы для вентиляционных блоков. Рабочие чертежи.

Выпуск 3 - Арматурные и закладные изделия. Рабочие чертежи.

1.4. Предел огнестойкости вентблоков равен 0,75 часа (по п. 7.22 СНиП 21-01-97*).

2. Типы, основные размеры и параметры.

2.1. Вентиляционные блоки подразделяются на типы в зависимости от размеров поперечного сечения, высоты, отверстий и их формы. Ширина сечения принята 880, 1080, 1300 мм. Высота сечения принята 380 мм. Высота вентблока принята 2980, 3280, 3580 и 3880 мм (соответственно для высоты этажа 3000, 3300, 3600 и 3900 мм).

2.2. Форма, марка и размеры вентиляционных блоков должны соответствовать указанным на чертежах.

2.3. Вентиляционные блоки обозначаются марками, состоящими из буквенно-цифровых групп:

ВБ ①②③④ - ⑤, где

ВБ - наименование изделия - блок вентиляционный;

① - ширина сечения в дециметрах (с округлением);

② - высота блока в дециметрах (с округлением);

③ - индекс, указывающий на наличие или отсутствие отверстия между каналами К1 и К2 в вентблоке:

"1" - отверстие отсутствует;

"2" - отверстие присутствует;

④ - тип отверстия на лицевой поверхности:

"-" - отверстие отсутствует;

"к" - круглое отверстие диаметром 130 мм;

"п" - прямоугольное отверстие 120x200(н);

"пу" - прямоугольное отверстие 120x250(н);

⑤ - индекс, указывающий на положение отверстия на лицевой стороне вентблока:

"т" - отверстие расположено справа;

"н" - отверстие расположено слева.

Например: ВБ 9.33.1п-т

ВБ	- блок вентиляционный
9	- шириной сечения 880 мм
33	- высотой 3280 мм
1	- без отверстия между каналами К1 и К2
п	- с прямоугольным отверстием 120x200(н)
т	- расположенным на лицевой стороне справа.

2.4. Основные параметры вентблоков должны соответствовать указанным в Номенклатуре вентиляционных блоков (ТР 1.1.01 В.1. 000 - ВД).

3. Конструктивные данные.

3.1. Вентиляционные блоки запроектированы сборными, состоящими из двух сборных элементов - блоков, разработанных в выпуске 2 настоящих Типовых решений.

3.2. Сборка вентблоков осуществляется при помощи сварки закладных деталей, расположенных по бокам и на торцах блоков. Сварку производить электродами Э42 по ГОСТ 9467-75*. Для обеспечения герметичности между составными элементами прокладывают герметизирующий шнур Вилатерм (ТУ 2291-009-03989419-2006) диаметром 20 мм на всю длину стыка.

3.3. После сварки закладных деталей необходимо выполнить антикоррозионное покрытие металлических поверхностей. Тип антикоррозионного покрытия должен соответствовать требованиям СНиП 2.03.11-85.

3.4. Качество поверхностей и внешний вид вентиляционных блоков

3.4.1. Качество лицевой, тыльной и боковых поверхностей должно удовлетворять категории А4, качество торцевых поверхностей - А8 по ГОСТ 13015-2003.

3.4.2. На поверхности вентблоков не допускаются жировые и ржавые пятна.

3.4.3. В бетоне вентблоков, поставляемых на строительную площадку, допускаются трещины, ширина раскрытия которых должна замеряться в стадии складирования и не должна превышать 0,20 мм.

3.5. Точность сборки вентиляционных блоков

3.5.1. Отклонение фактических размеров вентблоков при сборке не должны превышать:

- в направлении ширины собираемых блоков при номинальной ширине блока:

до 1,0 м включительно ± 2,0 мм

свыше 1,0 м ± 3,0 мм

- в направлении высоты собираемых блоков при номинальной высоте блока:

до 4,0 м включительно ± 5,0 мм.

3.5.2. Отклонение от параллельности (напараллельность) лицевой и тыльной сторон вентиляционного блока не должно превышать ± 5,0 мм (при измерении на всю высоту вентблока).

4. Правила приемки.

4.1. Приемку вентиляционных блоков следует производить в соответствии с требованиями ГОСТ 13015-2003.

4.2. Приемку вентиляционных блоков по показателям точности геометрических параметров, категории бетонной поверхности, внешнего вида осуществляется по результатам выборочного одноступенчатого контроля по ГОСТ 13015-2003.

ТР 1.1.01 В.1. 000 ПЗ					
Изм.	Кол.уч	Лист	№док	Подпись	Дата
Гл. спец.	Махортова				
Н.контр.	Стоянова				
Рук. гр.	Щепелина				
Инж.	Авдеев				
Пояснительная записка.					
			стадия	лист	листов
			Р	1	2
ООО "Рекон-ПРОЕКТ"					

Формат А3

Инд. № подл. Подпись и дата Взам. инв. №

5. Методы контроля и испытаний.

5.1. Текущий приемочный контроль вентиляционных блоков следует выполнять с использованием неразрушающих методов.

5.2. Размеры, непрямолинейность и неперпендикулярность, положение строповочных петель, а также качество поверхностей вентблоков проверяют в соответствии с требованиями ГОСТ 13015-2003 и настоящих технических условий.

5.3. Правила контроля и оценки прочности бетона на сжатие и однородности по прочности бетона должны соответствовать ГОСТ 18105-86.

5.4. Качество сварных соединений закладных деталей проверяют ультразвуковым методом согласно ГОСТ 23858-79.

6. Маркировка, хранение и транспортировка.

6.1. Маркировку вентиляционных блоков следует производить в соответствии с ГОСТ 13015-2003. При этом марка изделия должна соответствовать марке в рабочих чертежах проекта здания.

Маркировочные надписи необходимо наносить на видимой (при хранении и монтаже) боковой поверхности каждого вентблока, вблизи его нижнего торца. Знаки ориентации, по которым монтируют вентиляционный блок, необходимо наносить на лицевую (указанную в проекте) сторону.

6.2. Вентиляционные блоки должны храниться на складах рассортированными по маркам, при этом должна быть обеспечена возможность захвата и подъема каждого вентиляционного блока для погрузки на транспортные средства или для монтажа. Транспортирование и складирование производить в положении "плашмя".

6.3. При хранении и транспортировании каждый вентблок должен укладываться на деревянные инвентарные прокладки.

Опираение вентиляционных блоков при хранении и транспортировании должны производиться в местах расположения строповочных устройств (см. Схемы строповки, складирования и транспортирования на данном листе). Подкладки следует укладывать по плотному, тщательно выравненному основанию.

6.4. Высота подкладки должна быть не менее 100 мм, ширина - не менее 150 мм, длина - на 200 мм больше ширины вентблока.

6.5. Подъем, погрузка и разгрузка вентблоков должна производиться с захватом за строповочные петли.

6.6. При перевозке вентиляционные блоки следует укладывать на транспортные средства в горизонтальном положении на деревянные подкладки с надежным закреплением вентблоков, предохраняющим от возможного смещения.

Схема 1. Складирование и транспортирование вентиляционных блоков.

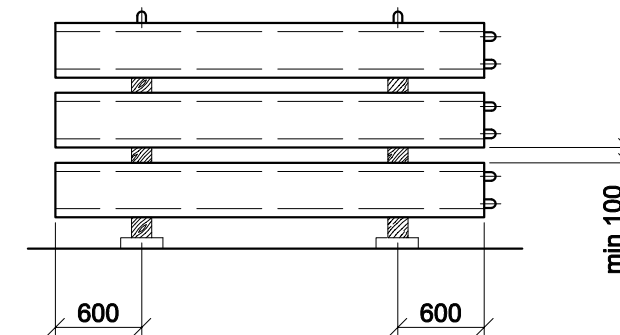


Схема 2. Стropовка вентиляционных блоков при укладке в штабеля и погрузке в автотранспортные средства.

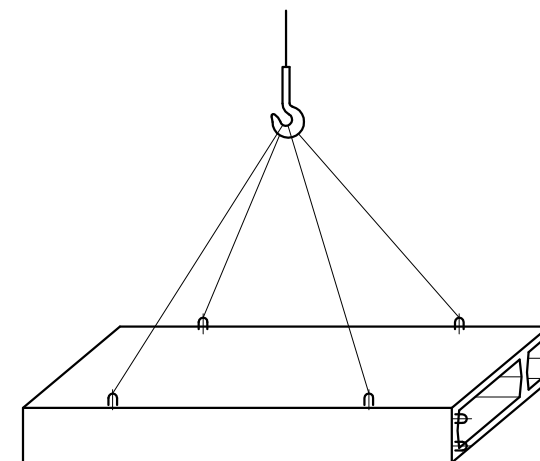
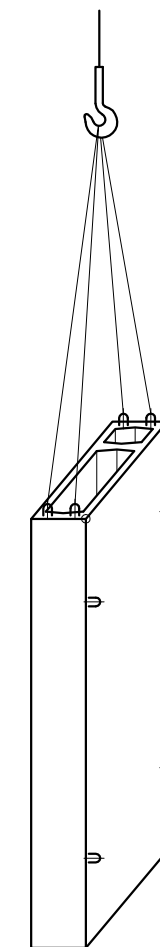


Схема 3. Стropовка вентиляционных блоков при установке в проектное положение (при монтаже).



Инв. № подл.	Подпись и дата	Взам. инв. №

Изм.	Кол.уч	Лист	Недок	Подпись	Дата

Формат А3

ТР 1.1.01 В.1. 000 ПЗ

Лист
2

Номенклатура вентиляционных блоков (начало).

Номенклатура вентиляционных блоков (продолжение).

Эскиз вентиляционного блока	Марка вентиляционного блока	Размеры вентиляционного блока, мм			Площадь сечения каналов		Отверстие между каналами K1 и K2	Расход материалов		Масса, кг
		A	H	Отверстие на лицевой стороне	K1, м²	K2, м²		Бетон В15, м³	Сталь, кг	
	ВБ 9.30.1	880	2980	—	0,035	0,147	нет	0,45	48,38	1220
	ВБ 9.33.1		3280					0,50	49,74	1340
	ВБ 9.36.1		3580					0,54	51,76	1460
	ВБ 9.39.1		3880					0,59	52,90	1580
	ВБ 11.30.1	1080	2980	—	0,035	0,199	нет	0,52	50,28	1410
	ВБ 11.33.1		3280					0,58	51,80	1550
	ВБ 11.36.1		3580					0,63	56,64	1690
	ВБ 11.39.1		3880					0,68	58,74	1830
	ВБ 13.30.1	1300	2980	—	0,035	0,256	нет	0,60	54,46	1620
	ВБ 13.33.1		3280					0,66	56,14	1780
	ВБ 13.36.1		3580					0,72	58,42	1945
	ВБ 13.39.1		3880					0,78	60,02	2110

Эскиз вентиляционного блока	Марка вентиляционного блока	Размеры вентиляционного блока, мм			Площадь сечения каналов		Отверстие между каналами K1 и K2	Расход материалов		Масса, кг
		A	H	Отверстие на лицевой стороне	K1, м²	K2, м²		Бетон В15, м³	Сталь, кг	
	ВБ 9.30.2к-н	880	2980	—	0,035	0,147	нет	0,45	50,08	1220
	ВБ 9.33.2к-н		3280					0,50	51,38	1340
	ВБ 9.36.2к-н		3580					0,54	53,40	1460
	ВБ 9.39.2к-н		3880					0,59	54,54	1580
	ВБ 11.30.2к-н	1080	2980	—	0,035	0,199	нет	0,52	51,92	1410
	ВБ 11.33.2к-н		3280					0,58	53,44	1550
	ВБ 11.36.2к-н		3580					0,63	58,28	1690
	ВБ 11.39.2к-н		3880					0,68	60,38	1830
	ВБ 13.30.2к-н	1300	2980	—	0,035	0,256	нет	0,60	56,10	1620
	ВБ 13.33.2к-н		3280					0,66	57,78	1780
	ВБ 13.36.2к-н		3580					0,72	60,06	1945
	ВБ 13.39.2к-н		3880					0,78	61,66	2110

Эскиз вентиляционного блока	Марка вентиляционного блока	Размеры вентиляционного блока, мм			Площадь сечения каналов		Отверстие между каналами K1 и K2	Расход материалов		Масса, кг
		A	H	Отверстие на лицевой стороне	K1, м²	K2, м²		Бетон В15, м³	Сталь, кг	
	ВБ 9.30.2к-т	880	2980	Ø130	0,035	0,147	есть	0,45	50,08	1220
	ВБ 9.33.2к-т		3280					0,50	51,38	1340
	ВБ 9.36.2к-т		3580					0,54	53,40	1460
	ВБ 9.39.2к-т		3880					0,59	54,54	1580
	ВБ 11.30.2к-т	1080	2980	Ø130	0,035	0,199	есть	0,52	51,92	1410
	ВБ 11.33.2к-т		3280					0,58	53,44	1550
	ВБ 11.36.2к-т		3580					0,63	58,28	1690
	ВБ 11.39.2к-т		3880					0,68	60,38	1830
	ВБ 13.30.2к-т	1300	2980	Ø130	0,035	0,256	есть	0,60	56,10	1620
	ВБ 13.33.2к-т		3280					0,66	57,78	1780
	ВБ 13.36.2к-т		3580					0,72	60,06	1945
	ВБ 13.39.2к-т		3880					0,78	61,66	2110

Эскиз вентиляционного блока	Марка вентиляционного блока	Размеры вентиляционного блока, мм			Площадь сечения каналов		Отверстие между каналами K1 и K2	Расход материалов		Масса, кг
		A	H	Отверстие на лицевой стороне	K1, м²	K2, м²		Бетон В15, м³	Сталь, кг	
	ВБ 9.30.1п-т	880	2980	Ø130	0,035	0,147	нет	0,45	50,08	1220
	ВБ 9.33.1п-т		3280					0,50	51,38	1340
	ВБ 9.36.1п-т		3580					0,54	53,40	1460
	ВБ 9.39.1п-т		3880					0,59	54,54	1580
	ВБ 11.30.1п-т	1080	2980	Ø130	0,035	0,199	нет	0,52	51,92	1410
	ВБ 11.33.1п-т		3280					0,58	53,44	1550
	ВБ 11.36.1п-т		3580					0,63	58,28	1690
	ВБ 11.39.1п-т		3880					0,68	60,38	1830
	ВБ 13.30.1п-т	1300	2980	Ø130	0,035	0,256	нет	0,60	56,10	1620
	ВБ 13.33.1п-т		3280					0,66	57,78	1780
	ВБ 13.36.1п-т		3580					0,72	60,06	1945
	ВБ 13.39.1п-т		3880					0,78	61,66	2110

Взам. инв. №
Подпись и дата
Инв. № подл.

Изм.	Кол.уч.	Лист	№ док.	Подпись	Дата
Гл. спец.	Махортова				
Н.контр.	Стоянова				
Рук. гр.	Щепелина				
Инж.	Авдеев				

ТР 1.1.01 В.1. 000 ВД

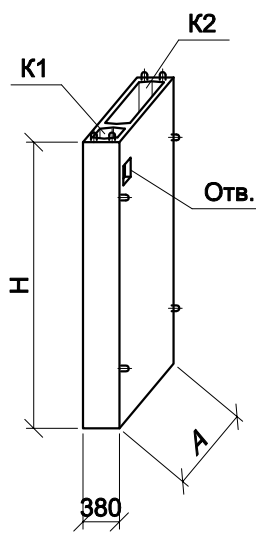
Номенклатура вентиляционных блоков

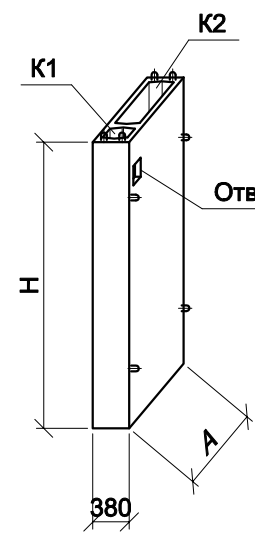
стадия	лист	листов
Р	1	3
ООО "Рекон-ПРОЕКТ"		

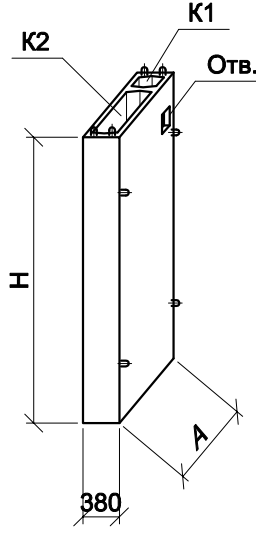
Формат А3

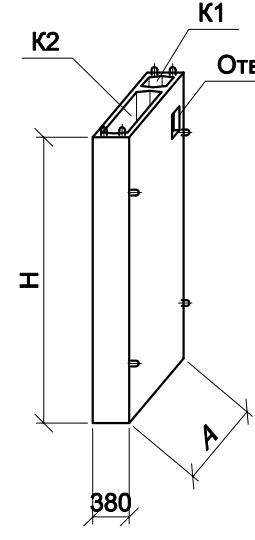
Номенклатура вентиляционных блоков (продолжение).

Номенклатура вентиляционных блоков (продолжение).

Эскиз вентиляционного блока	Марка вентблока	Размеры вентблока, мм			Площадь сечения каналов		Отверстие между каналами K1 и K2	Расход материалов		Масса, кг
		A	H	Отверстие на лицевой стороне	K1, м ²	K2, м ²		Бетон B15, м ³	Сталь, кг	
	ВБ 9.30.1п-н	880	2980	120х 200(h)	0,035	0,147	нет	0,45	50,08	1220
	ВБ 9.33.1п-н		3280					0,50	51,38	1340
	ВБ 9.36.1п-н		3580					0,54	53,40	1460
	ВБ 9.39.1п-н		3880					0,59	54,54	1580
	ВБ 11.30.1п-н	1080	2980		0,035	0,199		0,52	51,92	1410
	ВБ 11.33.1п-н		3280		0,58	53,44		1550		
	ВБ 11.36.1п-н		3580		0,63	58,28		1690		
	ВБ 11.39.1п-н		3880		0,68	60,38		1830		
	ВБ 13.30.1п-н	1300	2980		0,035	0,256		0,60	56,10	1620
	ВБ 13.33.1п-н		3280					0,66	57,78	1780
	ВБ 13.36.1п-н		3580					0,72	60,06	1945
	ВБ 13.39.1п-н		3880					0,78	61,66	2110

Эскиз вентиляционного блока	Марка вентблока	Размеры вентблока, мм			Площадь сечения каналов		Отверстие между каналами K1 и K2	Расход материалов		Масса, кг
		A	H	Отверстие на лицевой стороне	K1, м ²	K2, м ²		Бетон B15, м ³	Сталь, кг	
	ВБ 9.30.2п-н	880	2980	120х 200(h)	0,035	0,199	есть	0,45	50,08	1220
	ВБ 9.33.2п-н		3280					0,50	51,38	1340
	ВБ 9.36.2п-н		3580					0,54	53,40	1460
	ВБ 9.39.2п-н		3880					0,59	54,54	1580
	ВБ 11.30.2п-н	1080	2980		0,035	0,199		0,52	51,92	1410
	ВБ 11.33.2п-н		3280		0,58	53,44		1550		
	ВБ 11.36.2п-н		3580		0,63	58,28		1690		
	ВБ 11.39.2п-н		3880		0,68	60,38		1830		
	ВБ 13.30.2п-н	1300	2980		0,035	0,256		0,60	56,10	1620
	ВБ 13.33.2п-н		3280					0,66	57,78	1780
	ВБ 13.36.2п-н		3580					0,72	60,06	1945
	ВБ 13.39.2п-н		3880					0,78	61,66	2110

Эскиз вентиляционного блока	Марка вентблока	Размеры вентблока, мм			Площадь сечения каналов		Отверстие между каналами K1 и K2	Расход материалов		Масса, кг
		A	H	Отверстие на лицевой стороне	K1, м ²	K2, м ²		Бетон B15, м ³	Сталь, кг	
	ВБ 9.30.2п-т	880	2980	120х 200(h)	0,035	0,199	есть	0,45	50,08	1220
	ВБ 9.33.2п-т		3280					0,50	51,38	1340
	ВБ 9.36.2п-т		3580					0,54	53,40	1460
	ВБ 9.39.2п-т		3880					0,59	54,54	1580
	ВБ 11.30.2п-т	1080	2980		0,035	0,199		0,52	51,92	1410
	ВБ 11.33.2п-т		3280		0,58	53,44		1550		
	ВБ 11.36.2п-т		3580		0,63	58,28		1690		
	ВБ 11.39.2п-т		3880		0,68	60,38		1830		
	ВБ 13.30.2п-т	1300	2980		0,035	0,256		0,60	56,10	1620
	ВБ 13.33.2п-т		3280					0,66	57,78	1780
	ВБ 13.36.2п-т		3580					0,72	60,06	1945
	ВБ 13.39.2п-т		3880					0,78	61,66	2110

Эскиз вентиляционного блока	Марка вентблока	Размеры вентблока, мм			Площадь сечения каналов		Отверстие между каналами K1 и K2	Расход материалов		Масса, кг
		A	H	Отверстие на лицевой стороне	K1, м ²	K2, м ²		Бетон B15, м ³	Сталь, кг	
	ВБ 9.30.1пу-т	880	2980	120х 250(h)	0,035	0,199	нет	0,45	50,08	1220
	ВБ 9.33.1пу-т		3280					0,50	51,38	1340
	ВБ 9.36.1пу-т		3580					0,54	53,40	1460
	ВБ 9.39.1пу-т		3880					0,59	54,54	1580
	ВБ 11.30.1пу-т	1080	2980		0,035	0,199		0,52	51,92	1410
	ВБ 11.33.1пу-т		3280		0,58	53,44		1550		
	ВБ 11.36.1пу-т		3580		0,63	58,28		1690		
	ВБ 11.39.1пу-т		3880		0,68	60,38		1830		
	ВБ 13.30.1пу-т	1300	2980		0,035	0,256		0,60	56,10	1620
	ВБ 13.33.1пу-т		3280					0,66	57,78	1780
	ВБ 13.36.1пу-т		3580					0,72	60,06	1945
	ВБ 13.39.1пу-т		3880					0,78	61,66	2110

Изм. № подл.

Подпись и дата

Взам. инв. №

Изм.	Кол.уч	Лист	Недок	Подпись	Дата
------	--------	------	-------	---------	------

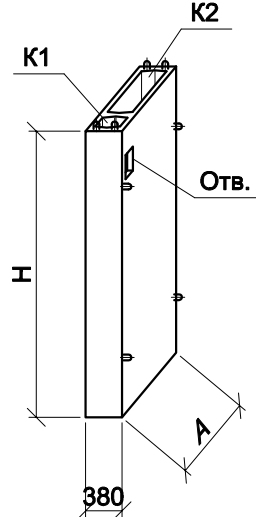
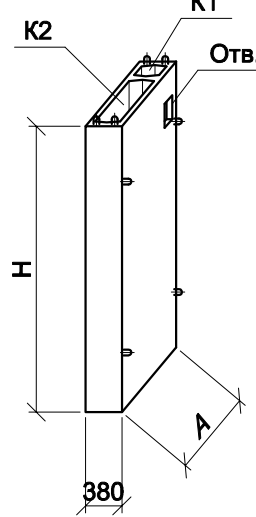
ТР 1.1.01 В.1. 000 ВД

Лист

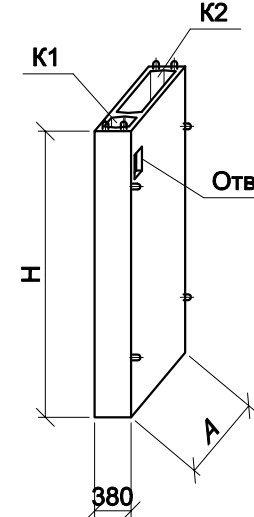
2

Формат А3

Номенклатура вентиляционных блоков (продолжение).

Эскиз вентиляционного блока	Марка вентиляционного блока	Размеры вентиляционного блока, мм			Площадь сечения каналов		Отверстие между каналами K1 и K2	Расход материалов		Масса, кг
		A	H	Отверстие на лицевой стороне	K1, м²	K2, м²		Бетон В15, м³	Сталь, кг	
	ВБ 9.30.1пу-н	880	2980	120x250(h)	0,035	0,147	нет	0,45	50,08	1220
	ВБ 9.33.1пу-н		3280					0,50	51,38	1340
	ВБ 9.36.1пу-н		3580					0,54	53,40	1460
	ВБ 9.39.1пу-н		3880					0,59	54,54	1580
	ВБ 11.30.1пу-н	1080	2980		0,035	0,199		0,52	51,92	1410
	ВБ 11.33.1пу-н		3280					0,58	53,44	1550
	ВБ 11.36.1пу-н		3580					0,63	58,28	1690
	ВБ 11.39.1пу-н		3880					0,68	60,38	1830
	ВБ 13.30.1пу-н	1300	2980		0,035	0,256		0,60	56,10	1620
	ВБ 13.33.1пу-н		3280					0,66	57,78	1780
	ВБ 13.36.1пу-н		3580					0,72	60,06	1945
	ВБ 13.39.1пу-н		3880					0,78	61,66	2110
	ВБ 9.30.2пу-т	880	2980	120x250(h)	0,035	0,147	есть	0,45	50,08	1220
	ВБ 9.33.2пу-т		3280					0,50	51,38	1340
	ВБ 9.36.2пу-т		3580					0,54	53,40	1460
	ВБ 9.39.2пу-т		3880					0,59	54,54	1580
	ВБ 11.30.2пу-т	1080	2980		0,035	0,199		0,52	51,92	1410
	ВБ 11.33.2пу-т		3280					0,58	53,44	1550
	ВБ 11.36.2пу-т		3580					0,63	58,28	1690
	ВБ 11.39.2пу-т		3880					0,68	60,38	1830
	ВБ 13.30.2пу-т	1300	2980		0,035	0,256		0,60	56,10	1620
	ВБ 13.33.2пу-т		3280					0,66	57,78	1780
	ВБ 13.36.2пу-т		3580					0,72	60,06	1945
	ВБ 13.39.2пу-т		3880					0,78	61,66	2110

Номенклатура вентиляционных блоков (окончание).

Эскиз вентиляционного блока	Марка вентиляционного блока	Размеры вентиляционного блока, мм			Площадь сечения каналов		Отверстие между каналами K1 и K2	Расход материалов		Масса, кг
		A	H	Отверстие на лицевой стороне	K1, м²	K2, м²		Бетон В15, м³	Сталь, кг	
	ВБ 9.30.2пу-н	880	2980	120x250(h)	0,035	0,147	есть	0,45	50,08	1220
	ВБ 9.33.2пу-н		3280					0,50	51,38	1340
	ВБ 9.36.2пу-н		3580					0,54	53,40	1460
	ВБ 9.39.2пу-н		3880					0,59	54,54	1580
	ВБ 11.30.2пу-н	1080	2980		0,035	0,199		0,52	51,92	1410
	ВБ 11.33.2пу-н		3280					0,58	53,44	1550
	ВБ 11.36.2пу-н		3580					0,63	58,28	1690
	ВБ 11.39.2пу-н		3880					0,68	60,38	1830
	ВБ 13.30.2пу-н	1300	2980		0,035	0,256		0,60	56,10	1620
	ВБ 13.33.2пу-н		3280					0,66	57,78	1780
	ВБ 13.36.2пу-н		3580					0,72	60,06	1945
	ВБ 13.39.2пу-н		3880					0,78	61,66	2110

Инв. № подл.

Подпись и дата

Взам. инв. №

Изм.	Кол.уч	Лист	Недок	Подпись	Дата
------	--------	------	-------	---------	------

ТР 1.1.01 В.1. 000 ВД

Лист

3

Формат А3

Инв. № подл.	Подпись и дата	Взам. инв. №

Поз.	Обозначение	Наименование	Кол. на исп. ТР 1.1.01 В.1. 110. 000 -											Примеч.		
			—	01	02	03	04	05	06	07	08	09	10		11	
		<u>Сборочные единицы</u>														
1	ТР 1.1.01 В.2. 110. 010	Блок Б 9.30.1-т	1													
	ТР 1.1.01 В.2. 110. 010 - 01	Блок Б 9.33.1-т		1												
	ТР 1.1.01 В.2. 110. 010 - 02	Блок Б 9.36.1-т			1											
	ТР 1.1.01 В.2. 110. 010 - 03	Блок Б 9.39.1-т				1										
	ТР 1.1.01 В.2. 110. 010 - 04	Блок Б 11.30.1-т					1									
	ТР 1.1.01 В.2. 110. 010 - 05	Блок Б 11.33.1-т						1								
	ТР 1.1.01 В.2. 110. 010 - 06	Блок Б 11.36.1-т							1							
	ТР 1.1.01 В.2. 110. 010 - 07	Блок Б 11.39.1-т								1						
	ТР 1.1.01 В.2. 110. 010 - 08	Блок Б 13.30.1-т									1					
	ТР 1.1.01 В.2. 110. 010 - 09	Блок Б 13.33.1-т										1				
	ТР 1.1.01 В.2. 110. 010 - 10	Блок Б 13.36.1-т											1			
	ТР 1.1.01 В.2. 110. 010 - 11	Блок Б 13.39.1-т												1		
2	ТР 1.1.01 В.2. 110. 010 - 12	Блок Б 9.30.1-н	1													
	ТР 1.1.01 В.2. 110. 010 - 13	Блок Б 9.33.1-н		1												
	ТР 1.1.01 В.2. 110. 010 - 14	Блок Б 9.36.1-н			1											
	ТР 1.1.01 В.2. 110. 010 - 15	Блок Б 9.39.1-н				1										
	ТР 1.1.01 В.2. 110. 010 - 16	Блок Б 11.30.1-н					1									
	ТР 1.1.01 В.2. 110. 010 - 17	Блок Б 11.33.1-н						1								
	ТР 1.1.01 В.2. 110. 010 - 18	Блок Б 11.36.1-н							1							
	ТР 1.1.01 В.2. 110. 010 - 19	Блок Б 11.39.1-н								1						
	ТР 1.1.01 В.2. 110. 010 - 20	Блок Б 13.30.1-н									1					
	ТР 1.1.01 В.2. 110. 010 - 21	Блок Б 13.33.1-н										1				
	ТР 1.1.01 В.2. 110. 010 - 22	Блок Б 13.36.1-н											1			
	ТР 1.1.01 В.2. 110. 010 - 23	Блок Б 13.39.1-н												1		
		<u>Детали</u>														
MC1	ГОСТ 19903-74*	-6x140, L= 140	6	6	6	6	6	6	6	6	6	6	6	6	6	0,92 кг
MC2	ГОСТ 19903-74*	-6x40, L= 220	2	2	2	2	2	2	2	2	2	2	2	2	2	0,41 кг
		<u>Материалы</u>														
	ТУ 2291-009-03989419-2006	Вилатерм"а" Ø 20 мм, п.м.	8,94	9,84	10,74	11,64	8,94	9,84	10,74	11,64	8,94	9,84	10,74	11,64		
		Марка	ВБ 9.30.1	ВБ 9.33.1	ВБ 9.36.1	ВБ 9.39.1	ВБ 11.30.1	ВБ 11.33.1	ВБ 11.36.1	ВБ 11.39.1	ВБ 13.30.1	ВБ 13.33.1	ВБ 13.36.1	ВБ 13.39.1		

Изм.	Кол.уч	Лист	№док	Подпись	Дата
Гл. спец.	Махортова				
Н.контр.	Стоянова				
Рук. гр.	Щепелина				
Инж.	Авдеев				

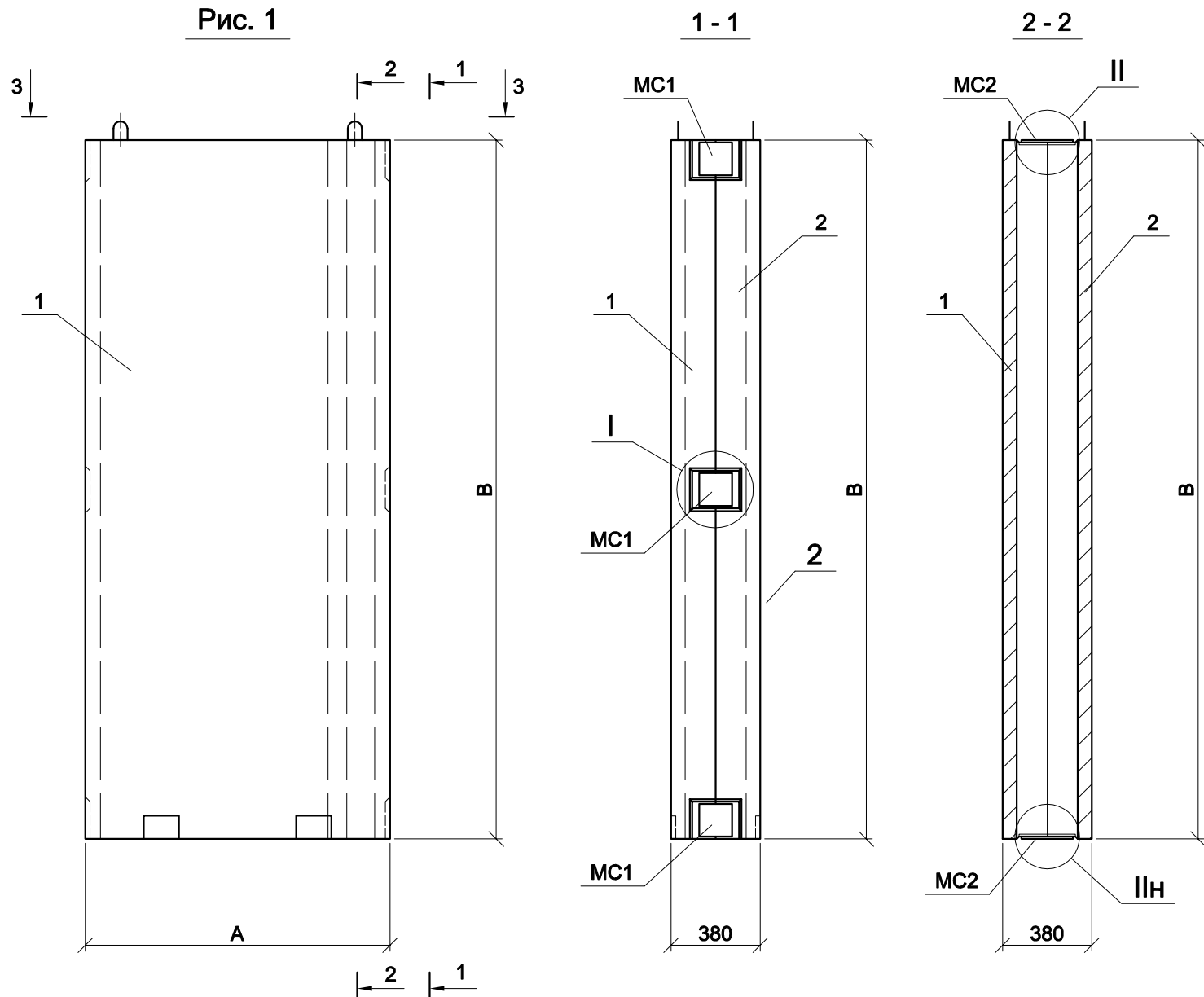
ТР 1.1.01 В.1. 110. 000

Вентиляционный блок
ВБ 9.30.1...ВБ 13.39.1.

стадия	лист	листов
Р	1	

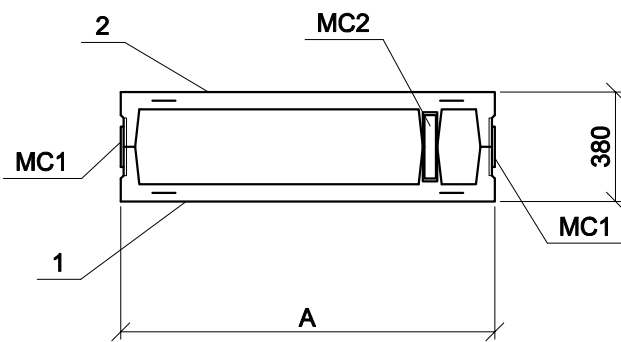
ООО
"Рекон-ПРОЕКТ"

Рис. 1



Марка	Обозначение	Рис.	Размеры, мм		Масса, кг
			A	B	
ВБ 9.30.1	ТР 1.1.01 В.1. 110. 000	1	880	2980	1220
ВБ 9.33.1	ТР 1.1.01 В.1. 110. 000 - 01		880	3280	1340
ВБ 9.36.1	ТР 1.1.01 В.1. 110. 000 - 02		880	3580	1460
ВБ 9.39.1	ТР 1.1.01 В.1. 110. 000 - 03		880	3880	1580
ВБ 11.30.1	ТР 1.1.01 В.1. 110. 000 - 04		1080	2980	1410
ВБ 11.33.1	ТР 1.1.01 В.1. 110. 000 - 05		1080	3280	1550
ВБ 11.36.1	ТР 1.1.01 В.1. 110. 000 - 06		1080	3580	1690
ВБ 11.39.1	ТР 1.1.01 В.1. 110. 000 - 07		1080	3880	1830
ВБ 13.30.1	ТР 1.1.01 В.1. 110. 000 - 08		1300	2980	1620
ВБ 13.33.1	ТР 1.1.01 В.1. 110. 000 - 09		1300	3280	1780
ВБ 13.36.1	ТР 1.1.01 В.1. 110. 000 - 10		1300	3580	1945
ВБ 13.39.1	ТР 1.1.01 В.1. 110. 000 - 11	1300	3880	2110	

3 - 3



Инов. № подл.	Подпись и дата	Взам. инв. №
---------------	----------------	--------------

Изм.	Кол.уч	Лист	Недок	Подпись	Дата
Гл. спец.	Махортова				
Н.контр.	Стоянова				
Рук. гр.	Щепелина				
Инж.	Авдеев				

ТР 1.1.01 В.1. 110. 000 СБ

Вентиляционный блок
ВБ 9.30.1...ВБ 13.39.1.
Сборочный чертеж.

стадия	масса	масштаб
Р		
лист	листов	1

ООО
"Рекон-ПРОЕКТ"

Инв. № подл.	Подпись и дата	Взам. инв. №

Поз.	Обозначение	Наименование	Кол. на исп. ТР 1.1.01 В.1. 120. 000											Примеч.		
			—	01	02	03	04	05	06	07	08	09	10		11	
		<u>Сборочные единицы</u>														
1	ТР 1.1.01 В.2. 120. 010	Блок Б 9.30.2к-т	1													
	ТР 1.1.01 В.2. 120. 010 - 01	Блок Б 9.33.2к-т		1												
	ТР 1.1.01 В.2. 120. 010 - 02	Блок Б 9.36.2к-т			1											
	ТР 1.1.01 В.2. 120. 010 - 03	Блок Б 9.39.2к-т				1										
	ТР 1.1.01 В.2. 120. 010 - 04	Блок Б 11.30.2к-т					1									
	ТР 1.1.01 В.2. 120. 010 - 05	Блок Б 11.33.2к-т						1								
	ТР 1.1.01 В.2. 120. 010 - 06	Блок Б 11.36.2к-т							1							
	ТР 1.1.01 В.2. 120. 010 - 07	Блок Б 11.39.2к-т								1						
	ТР 1.1.01 В.2. 120. 010 - 08	Блок Б 13.30.2к-т									1					
	ТР 1.1.01 В.2. 120. 010 - 09	Блок Б 13.33.2к-т										1				
	ТР 1.1.01 В.2. 120. 010 - 10	Блок Б 13.36.2к-т											1			
	ТР 1.1.01 В.2. 120. 010 - 11	Блок Б 13.39.2к-т												1		
2	ТР 1.1.01 В.2. 120. 020	Блок Б 9.30.2к-н	1													
	ТР 1.1.01 В.2. 120. 020 - 01	Блок Б 9.33.2к-н		1												
	ТР 1.1.01 В.2. 120. 020 - 02	Блок Б 9.36.2к-н			1											
	ТР 1.1.01 В.2. 120. 020 - 03	Блок Б 9.39.2к-н				1										
	ТР 1.1.01 В.2. 120. 020 - 04	Блок Б 11.30.2к-н					1									
	ТР 1.1.01 В.2. 120. 020 - 05	Блок Б 11.33.2к-н						1								
	ТР 1.1.01 В.2. 120. 020 - 06	Блок Б 11.36.2к-н							1							
	ТР 1.1.01 В.2. 120. 020 - 07	Блок Б 11.39.2к-н								1						
	ТР 1.1.01 В.2. 120. 020 - 08	Блок Б 13.30.2к-н									1					
	ТР 1.1.01 В.2. 120. 020 - 09	Блок Б 13.33.2к-н										1				
	ТР 1.1.01 В.2. 120. 020 - 10	Блок Б 13.36.2к-н											1			
	ТР 1.1.01 В.2. 120. 020 - 11	Блок Б 13.39.2к-н												1		
		<u>Детали</u>														
MC1	ГОСТ 19903-74*	-6x140, L= 140	6	6	6	6	6	6	6	6	6	6	6	6	6	0,92 кг
MC2	ГОСТ 19903-74*	-6x40, L= 220	2	2	2	2	2	2	2	2	2	2	2	2	2	0,41 кг
		<u>Материалы</u>														
	ТУ 2291-009-03989419-2006	Вилатерм"а" Ø 20 мм, п.м.	8,94	9,84	10,74	11,64	8,94	9,84	10,74	11,64	8,94	9,84	10,74	11,64		
		Марка	ВБ 9.30.2к-т	ВБ 9.33.2к-т	ВБ 9.36.2к-т	ВБ 9.39.2к-т	ВБ 11.30.2к-т	ВБ 11.33.2к-т	ВБ 11.36.2к-т	ВБ 11.39.2к-т	ВБ 13.30.2к-т	ВБ 13.33.2к-т	ВБ 13.36.2к-т	ВБ 13.39.2к-т		

1. Исполнение 12...23 см. лист 2.

					ТР 1.1.01 В.1. 120. 000		
Изм.	Кол.уч	Лист	№док	Подпись	Дата		
Гл. спец.	Махортова			<i>Махортова</i>		стадия	лист
Н.контр.	Стоянова			<i>Стоянова</i>		Р	1
Рук. гр.	Щепелина			<i>Щепелина</i>		ООО	
Инж.	Авдеев			<i>Авдеев</i>		"Рекон-ПРОЕКТ"	

Формат А3

Инв. № подл.	Подпись и дата	Взам. инв. №

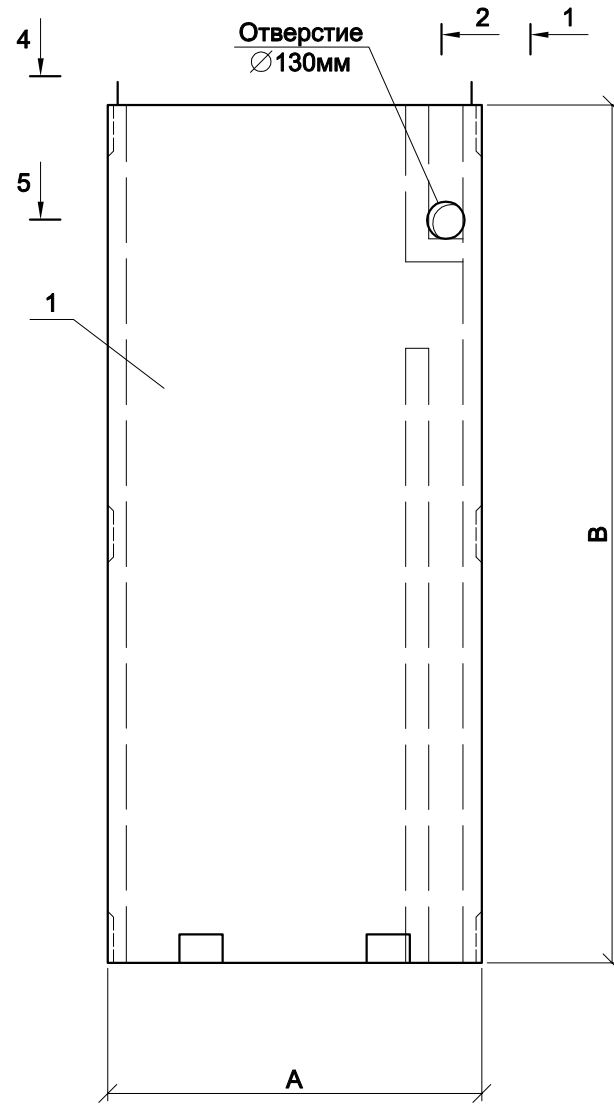
Поз.	Обозначение	Наименование	Кол. на исп. ТР 1.1.01 В.1. 120. 000											Примеч.			
			12	13	14	15	16	17	18	19	20	21	22		23		
		<u>Сборочные единицы</u>															
3	ТР 1.1.01 В.2. 120. 010 - 12	Блок Б 9.30.2к-н	1														
	ТР 1.1.01 В.2. 120. 010 - 13	Блок Б 9.33.2к-н		1													
	ТР 1.1.01 В.2. 120. 010 - 14	Блок Б 9.36.2к-н			1												
	ТР 1.1.01 В.2. 120. 010 - 15	Блок Б 9.39.2к-н				1											
	ТР 1.1.01 В.2. 120. 010 - 16	Блок Б 11.30.2к-н					1										
	ТР 1.1.01 В.2. 120. 010 - 17	Блок Б 11.33.2к-н						1									
	ТР 1.1.01 В.2. 120. 010 - 18	Блок Б 11.36.2к-н							1								
	ТР 1.1.01 В.2. 120. 010 - 19	Блок Б 11.39.2к-н								1							
	ТР 1.1.01 В.2. 120. 010 - 20	Блок Б 13.30.2к-н									1						
	ТР 1.1.01 В.2. 120. 010 - 21	Блок Б 13.33.2к-н										1					
	ТР 1.1.01 В.2. 120. 010 - 22	Блок Б 13.36.2к-н											1				
	ТР 1.1.01 В.2. 120. 010 - 23	Блок Б 13.39.2к-н												1			
4	ТР 1.1.01 В.2. 120. 020 - 12	Блок Б 9.30.2к-т	1														
	ТР 1.1.01 В.2. 120. 020 - 13	Блок Б 9.33.2к-т		1													
	ТР 1.1.01 В.2. 120. 020 - 14	Блок Б 9.36.2к-т			1												
	ТР 1.1.01 В.2. 120. 020 - 15	Блок Б 9.39.2к-т				1											
	ТР 1.1.01 В.2. 120. 020 - 16	Блок Б 11.30.2к-т					1										
	ТР 1.1.01 В.2. 120. 020 - 17	Блок Б 11.33.2к-т						1									
	ТР 1.1.01 В.2. 120. 020 - 18	Блок Б 11.36.2к-т							1								
	ТР 1.1.01 В.2. 120. 020 - 19	Блок Б 11.39.2к-т								1							
	ТР 1.1.01 В.2. 120. 020 - 20	Блок Б 13.30.2к-т									1						
	ТР 1.1.01 В.2. 120. 020 - 21	Блок Б 13.33.2к-т										1					
	ТР 1.1.01 В.2. 120. 020 - 22	Блок Б 13.36.2к-т											1				
	ТР 1.1.01 В.2. 120. 020 - 23	Блок Б 13.39.2к-т												1			
		<u>Детали</u>															
МС1	ГОСТ 19903-74*	-6x140, L= 140	6	6	6	6	6	6	6	6	6	6	6	6	6	6	0,92 кг
МС2	ГОСТ 19903-74*	-6x40, L= 220	2	2	2	2	2	2	2	2	2	2	2	2	2	2	0,41 кг
		<u>Материалы</u>															
	ТУ 2291-009-03989419-2006	Вилатерм"а" Ø 20 мм, п.м.	8,94	9,84	10,74	11,64	8,94	9,84	10,74	11,64	8,94	9,84	10,74	11,64			
		Марка	ББ 9.30.2к-н	ББ 9.33.2к-н	ББ 9.36.2к-н	ББ 9.39.2к-н	ББ 11.30.2к-н	ББ 11.33.2к-н	ББ 11.36.2к-н	ББ 11.39.2к-н	ББ 13.30.2к-н	ББ 13.33.2к-н	ББ 13.36.2к-н	ББ 13.39.2к-н			

Изм.	Кол.уч	Лист	№ док	Подпись	Дата

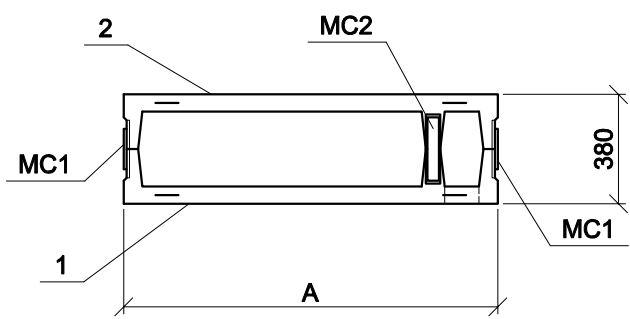
ТР 1.1.01 В.1. 120. 000

Лист
2

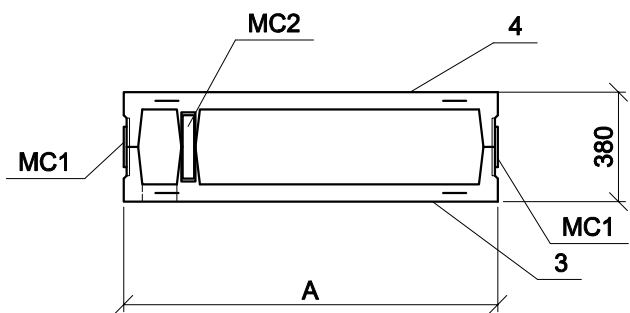
Рис. 1



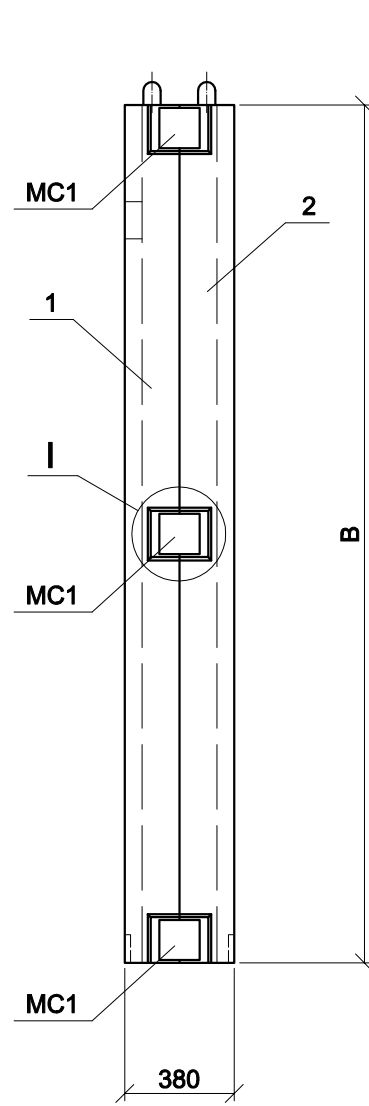
4 - 4



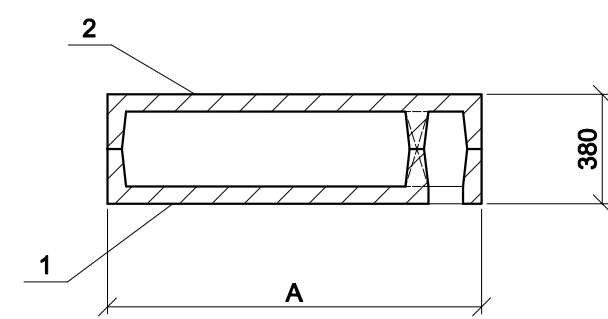
6 - 6



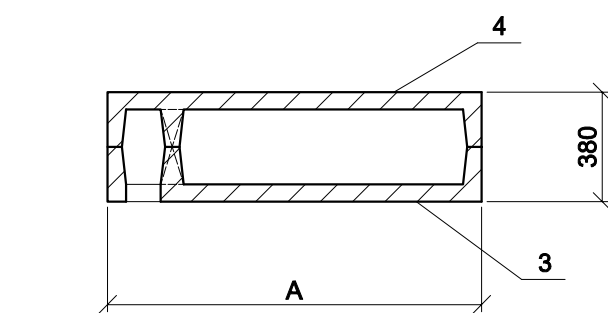
1 - 1



5 - 5



7 - 7



2 - 2

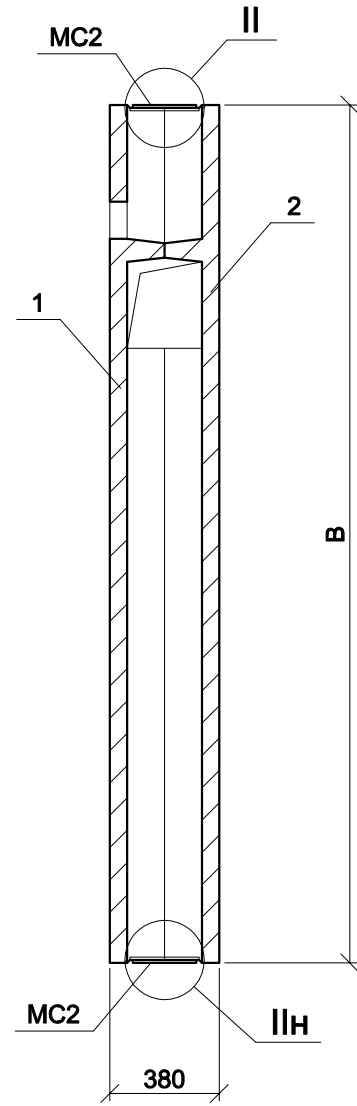
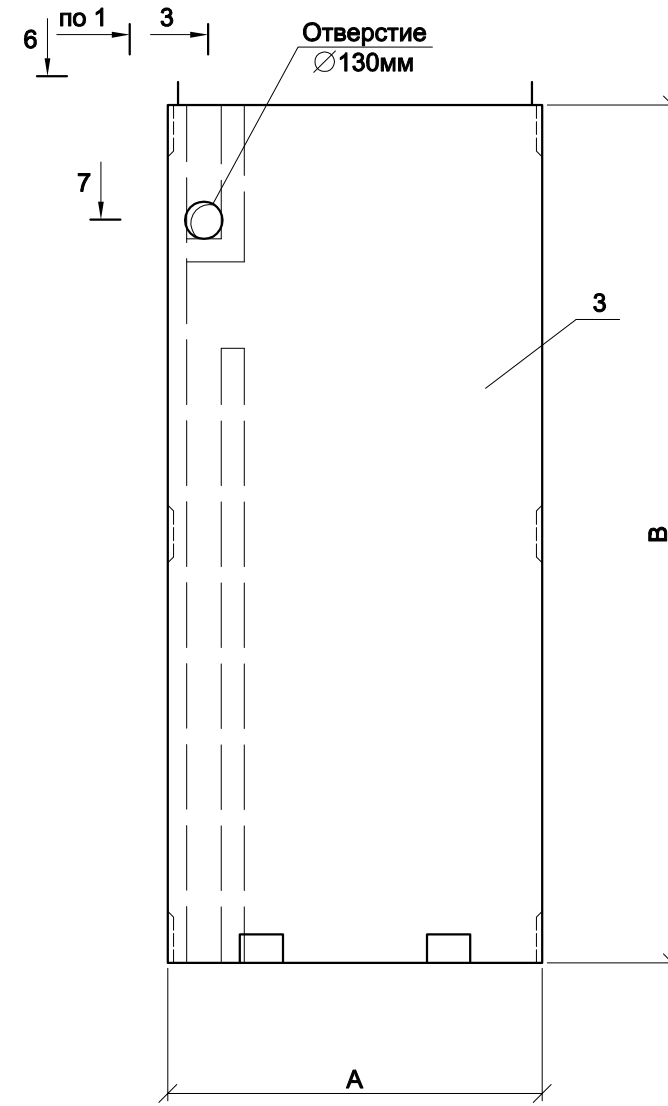
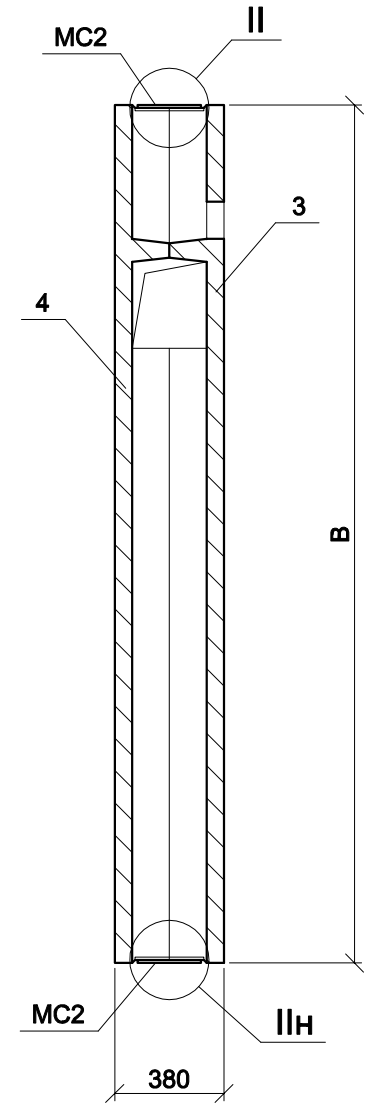


Рис. 2



3 - 3



1. Таблицу исполнений см. на листе 2.

Инд. № подл.	Подпись и дата	Взам. инв. №
--------------	----------------	--------------

Изм.	Кол.уч	Лист	Недок	Подпись	Дата
Гл. спец.	Махортова				
Н.контр.	Стоянова				
Рук. гр.	Щепелина				
Инж.	Авдеев				

ТР 1.1.01 В.1. 120. 000 СБ

Вентиляционный блок
ВБ 9.30.2к-т...ВБ 13.39.2к-т,
ВБ 9.30.2к-н...ВБ 13.39.2к-н.
Сборочный чертеж.

стадия	масса	масштаб
Р		
лист 1	листов 2	

ООО
"Рекон-ПРОЕКТ"

Марка	Обозначение	Рис.	Размеры, мм		Масса, кг
			А	В	
ВБ 9.30.2к-Т	ТР 1.1.01 В.1. 120. 000	1	880	2980	1220
ВБ 9.33.2к-Т	ТР 1.1.01 В.1. 120. 000 - 01		880	3280	1340
ВБ 9.36.2к-Т	ТР 1.1.01 В.1. 120. 000 - 02		880	3580	1460
ВБ 9.39.2к-Т	ТР 1.1.01 В.1. 120. 000 - 03		880	3880	1580
ВБ 11.30.2к-Т	ТР 1.1.01 В.1. 120. 000 - 04		1080	2980	1410
ВБ 11.33.2к-Т	ТР 1.1.01 В.1. 120. 000 - 05		1080	3280	1550
ВБ 11.36.2к-Т	ТР 1.1.01 В.1. 120. 000 - 06		1080	3580	1690
ВБ 11.39.2к-Т	ТР 1.1.01 В.1. 120. 000 - 07		1080	3880	1830
ВБ 13.30.2к-Т	ТР 1.1.01 В.1. 120. 000 - 08		1300	2980	1620
ВБ 13.33.2к-Т	ТР 1.1.01 В.1. 120. 000 - 09		1300	3280	1780
ВБ 13.36.2к-Т	ТР 1.1.01 В.1. 120. 000 - 10		1300	3580	1945
ВБ 13.39.2к-Т	ТР 1.1.01 В.1. 120. 000 - 11	1300	3880	2110	
ВБ 9.30.2к-Н	ТР 1.1.01 В.1. 120. 000 - 12	2	880	2980	1220
ВБ 9.33.2к-Н	ТР 1.1.01 В.1. 120. 000 - 13		880	3280	1340
ВБ 9.36.2к-Н	ТР 1.1.01 В.1. 120. 000 - 14		880	3580	1460
ВБ 9.39.2к-Н	ТР 1.1.01 В.1. 120. 000 - 15		880	3880	1580
ВБ 11.30.2к-Н	ТР 1.1.01 В.1. 120. 000 - 16		1080	2980	1410
ВБ 11.33.2к-Н	ТР 1.1.01 В.1. 120. 000 - 17		1080	3280	1550
ВБ 11.36.2к-Н	ТР 1.1.01 В.1. 120. 000 - 18		1080	3580	1690
ВБ 11.39.2к-Н	ТР 1.1.01 В.1. 120. 000 - 19		1080	3880	1830
ВБ 13.30.2к-Н	ТР 1.1.01 В.1. 120. 000 - 20		1300	2980	1620
ВБ 13.33.2к-Н	ТР 1.1.01 В.1. 120. 000 - 21		1300	3280	1780
ВБ 13.36.2к-Н	ТР 1.1.01 В.1. 120. 000 - 22		1300	3580	1945
ВБ 13.39.2к-Н	ТР 1.1.01 В.1. 120. 000 - 23		1300	3880	2110

Инв. № подл.	Взам. инв. №
Подпись и дата	

Изм.	Кол.уч	Лист	Недок	Подпись	Дата
------	--------	------	-------	---------	------

ТР 1.1.01 В.1. 120. 000 СБ

Лист
2

Инв. № подл.	Подпись и дата	Взам. инв. №

Поз.	Обозначение	Наименование	Кол. на исп. ТР 1.1.01 В.1. 130. 000											Примеч.		
			—	01	02	03	04	05	06	07	08	09	10		11	
		<u>Сборочные единицы</u>														
1	ТР 1.1.01 В.2. 130. 010	Блок Б 9.30.1п-т	1													
	ТР 1.1.01 В.2. 130. 010 - 01	Блок Б 9.33.1п-т		1												
	ТР 1.1.01 В.2. 130. 010 - 02	Блок Б 9.36.1п-т			1											
	ТР 1.1.01 В.2. 130. 010 - 03	Блок Б 9.39.1п-т				1										
	ТР 1.1.01 В.2. 130. 010 - 04	Блок Б 11.30.1п-т					1									
	ТР 1.1.01 В.2. 130. 010 - 05	Блок Б 11.33.1п-т						1								
	ТР 1.1.01 В.2. 130. 010 - 06	Блок Б 11.36.1п-т							1							
	ТР 1.1.01 В.2. 130. 010 - 07	Блок Б 11.39.1п-т								1						
	ТР 1.1.01 В.2. 130. 010 - 08	Блок Б 13.30.1п-т									1					
	ТР 1.1.01 В.2. 130. 010 - 09	Блок Б 13.33.1п-т										1				
	ТР 1.1.01 В.2. 130. 010 - 10	Блок Б 13.36.1п-т											1			
	ТР 1.1.01 В.2. 130. 010 - 11	Блок Б 13.39.1п-т												1		
2	ТР 1.1.01 В.2. 130. 020	Блок Б 9.30.1п-н	1													
	ТР 1.1.01 В.2. 130. 020 - 01	Блок Б 9.33.1п-н		1												
	ТР 1.1.01 В.2. 130. 020 - 02	Блок Б 9.36.1п-н			1											
	ТР 1.1.01 В.2. 130. 020 - 03	Блок Б 9.39.1п-н				1										
	ТР 1.1.01 В.2. 130. 020 - 04	Блок Б 11.30.1п-н					1									
	ТР 1.1.01 В.2. 130. 020 - 05	Блок Б 11.33.1п-н						1								
	ТР 1.1.01 В.2. 130. 020 - 06	Блок Б 11.36.1п-н							1							
	ТР 1.1.01 В.2. 130. 020 - 07	Блок Б 11.39.1п-н								1						
	ТР 1.1.01 В.2. 130. 020 - 08	Блок Б 13.30.1п-н									1					
	ТР 1.1.01 В.2. 130. 020 - 09	Блок Б 13.33.1п-н										1				
	ТР 1.1.01 В.2. 130. 020 - 10	Блок Б 13.36.1п-н											1			
	ТР 1.1.01 В.2. 130. 020 - 11	Блок Б 13.39.1п-н												1		
		<u>Детали</u>														
MC1	ГОСТ 19903-74*	-6x140, L= 140	6	6	6	6	6	6	6	6	6	6	6	6	6	0,92 кг
MC2	ГОСТ 19903-74*	-6x40, L= 220	2	2	2	2	2	2	2	2	2	2	2	2	2	0,41 кг
		<u>Материалы</u>														
	ТУ 2291-009-03989419-2006	Вилатерм"а" Ø 20 мм, п.м.	8,94	9,84	10,74	11,64	8,94	9,84	10,74	11,64	8,94	9,84	10,74	11,64		
		Марка	ВБ 9.30.1п-т	ВБ 9.33.1п-т	ВБ 9.36.1п-т	ВБ 9.39.1п-т	ВБ 11.30.1п-т	ВБ 11.33.1п-т	ВБ 11.36.1п-т	ВБ 11.39.1п-т	ВБ 13.30.1п-т	ВБ 13.33.1п-т	ВБ 13.36.1п-т	ВБ 13.39.1п-т		

1. Исполнение 12...23 см. лист 2.

					ТР 1.1.01 В.1. 130. 000		
Изм.	Кол.уч	Лист	№док	Подпись	Дата		
Гл. спец.	Махортова			<i>Махортова</i>		стадия	лист
Н.контр.	Стоянова			<i>Стоянова</i>		Р	1
Рук. гр.	Щепелина			<i>Щепелина</i>		ООО	
Инж.	Авдеев			<i>Авдеев</i>		"Рекон-ПРОЕКТ"	

Формат А3

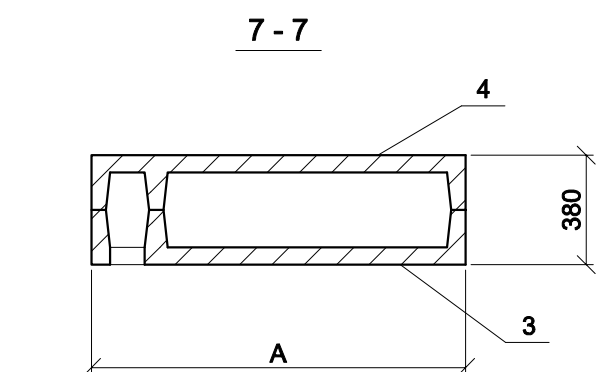
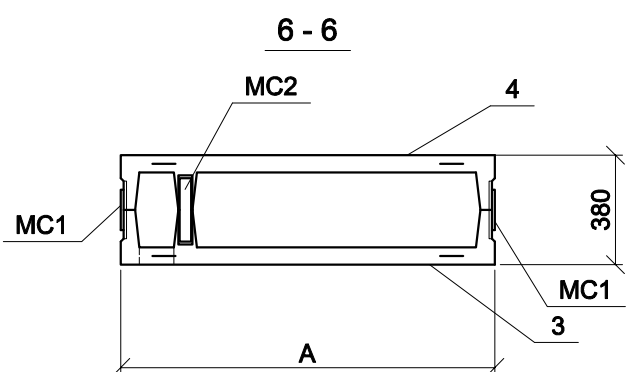
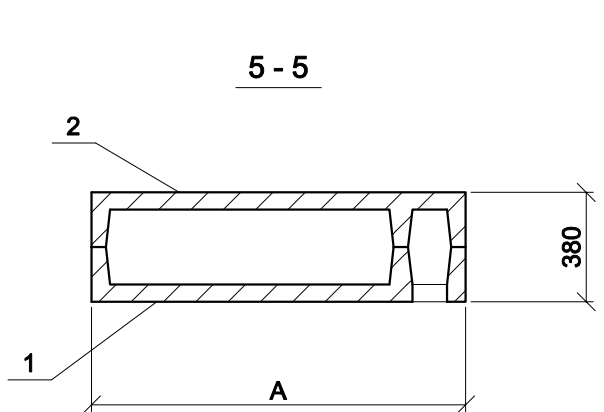
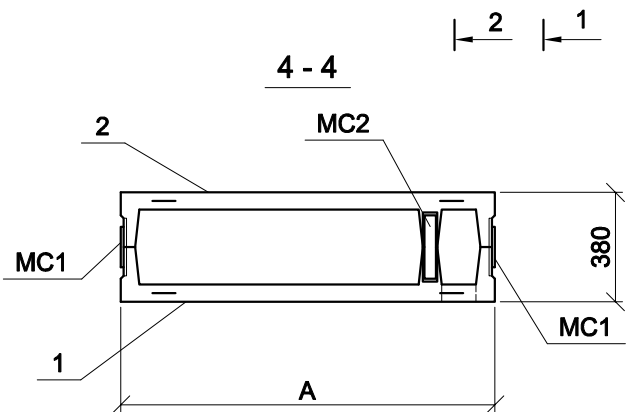
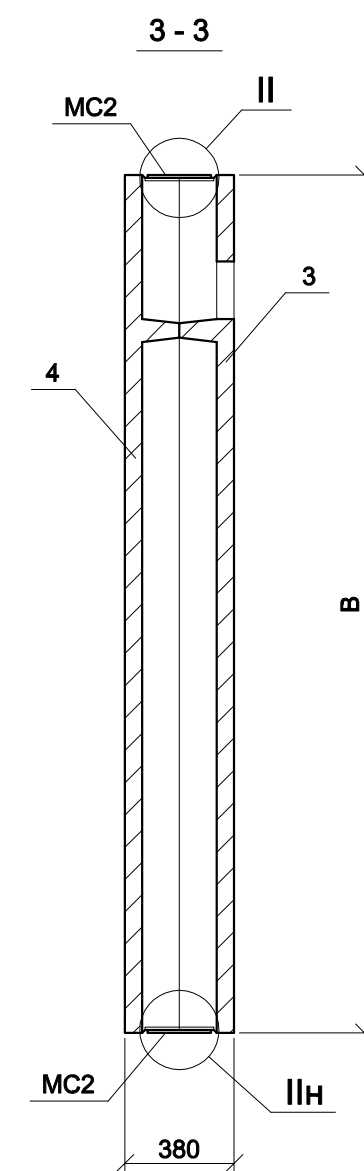
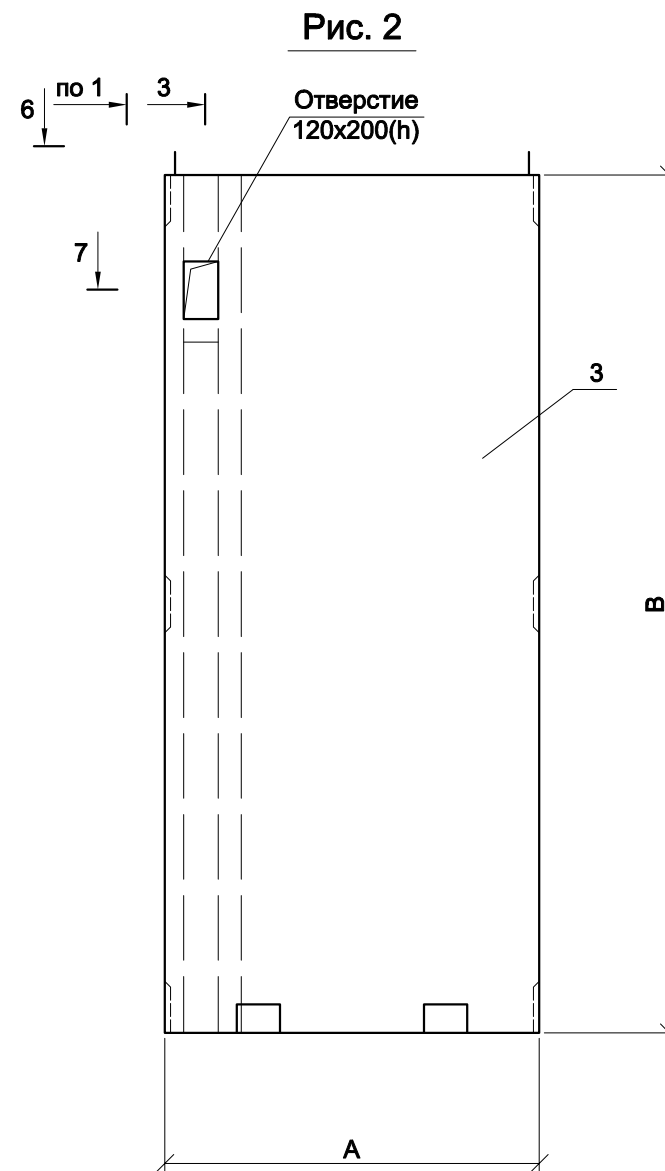
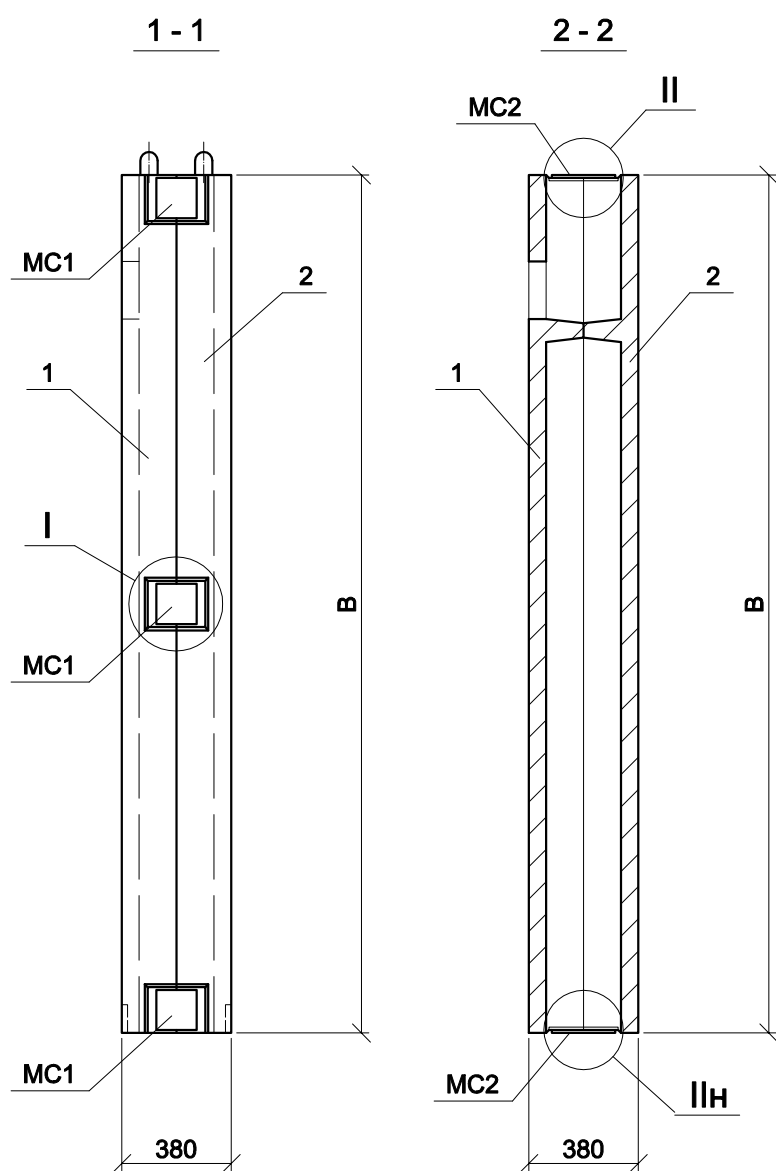
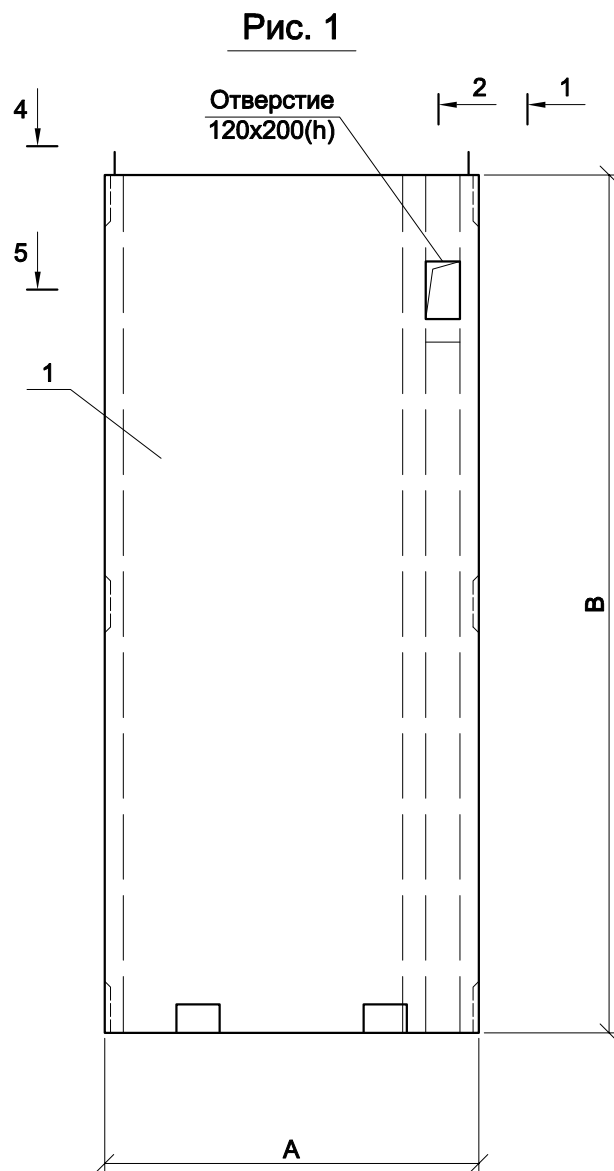
Инв. № подл.	Подпись и дата	Взам. инв. №

Поз.	Обозначение	Наименование	Кол. на исп. ТР 1.1.01 В.1. 130. 000											Примеч.			
			12	13	14	15	16	17	18	19	20	21	22		23		
		<u>Сборочные единицы</u>															
3	ТР 1.1.01 В.2. 130. 010 - 12	Блок Б 9.30.1п-н	1														
	ТР 1.1.01 В.2. 130. 010 - 13	Блок Б 9.33.1п-н		1													
	ТР 1.1.01 В.2. 130. 010 - 14	Блок Б 9.36.1п-н			1												
	ТР 1.1.01 В.2. 130. 010 - 15	Блок Б 9.39.1п-н				1											
	ТР 1.1.01 В.2. 130. 010 - 16	Блок Б 11.30.1п-н					1										
	ТР 1.1.01 В.2. 130. 010 - 17	Блок Б 11.33.1п-н						1									
	ТР 1.1.01 В.2. 130. 010 - 18	Блок Б 11.36.1п-н							1								
	ТР 1.1.01 В.2. 130. 010 - 19	Блок Б 11.39.1п-н								1							
	ТР 1.1.01 В.2. 130. 010 - 20	Блок Б 13.30.1п-н									1						
	ТР 1.1.01 В.2. 130. 010 - 21	Блок Б 13.33.1п-н										1					
	ТР 1.1.01 В.2. 130. 010 - 22	Блок Б 13.36.1п-н											1				
	ТР 1.1.01 В.2. 130. 010 - 23	Блок Б 13.39.1п-н												1			
4	ТР 1.1.01 В.2. 130. 020 - 12	Блок Б 9.30.1п-т	1														
	ТР 1.1.01 В.2. 130. 020 - 13	Блок Б 9.33.1п-т		1													
	ТР 1.1.01 В.2. 130. 020 - 14	Блок Б 9.36.1п-т			1												
	ТР 1.1.01 В.2. 130. 020 - 15	Блок Б 9.39.1п-т				1											
	ТР 1.1.01 В.2. 130. 020 - 16	Блок Б 11.30.1п-т					1										
	ТР 1.1.01 В.2. 130. 020 - 17	Блок Б 11.33.1п-т						1									
	ТР 1.1.01 В.2. 130. 020 - 18	Блок Б 11.36.1п-т							1								
	ТР 1.1.01 В.2. 130. 020 - 19	Блок Б 11.39.1п-т								1							
	ТР 1.1.01 В.2. 130. 020 - 20	Блок Б 13.30.1п-т									1						
	ТР 1.1.01 В.2. 130. 020 - 21	Блок Б 13.33.1п-т										1					
	ТР 1.1.01 В.2. 130. 020 - 22	Блок Б 13.36.1п-т											1				
	ТР 1.1.01 В.2. 130. 020 - 23	Блок Б 13.39.1п-т												1			
		<u>Детали</u>															
МС1	ГОСТ 19903-74*	-6x140, L= 140	6	6	6	6	6	6	6	6	6	6	6	6	6	6	0,92 кг
МС2	ГОСТ 19903-74*	-6x40, L= 220	2	2	2	2	2	2	2	2	2	2	2	2	2	2	0,41 кг
		<u>Материалы</u>															
	ТУ 2291-009-03989419-2006	Вилатерм"а" Ø 20 мм, п.м.	8,94	9,84	10,74	11,64	8,94	9,84	10,74	11,64	8,94	9,84	10,74	11,64			
		Марка	ВБ 9.30.1п-н	ВБ 9.33.1п-н	ВБ 9.36.1п-н	ВБ 9.39.1п-н	ВБ 11.30.1п-н	ВБ 11.33.1п-н	ВБ 11.36.1п-н	ВБ 11.39.1п-н	ВБ 13.30.1п-н	ВБ 13.33.1п-н	ВБ 13.36.1п-н	ВБ 13.39.1п-н			

Изм.	Кол.уч	Лист	№ док	Подпись	Дата

ТР 1.1.01 В.1. 130. 000

Лист
2



1. Таблицу исполнений см. на листе 2.

Инвар. № подл. Подпись и дата Взам. инв. №

Изм.	Кол.уч	Лист	Недок	Подпись	Дата
Гл. спец.	Махортова				
Н.контр.	Стоянова				
Рук. гр.	Щепелина				
Инж.	Авдеев				

ТР 1.1.01 В.1. 130. 000 СБ

Вентиляционный блок
ВБ 9.30.1п-т...ВБ 13.39.1п-т,
ВБ 9.30.1п-н...ВБ 13.39.1п-н.
Сборочный чертеж.

стадия	масса	масштаб
Р		
лист 1	листов 2	

**ООО
"Рекон-ПРОЕКТ"**

Марка	Обозначение	Рис.	Размеры, мм		Масса, кг
			А	В	
ВБ 9.30.1п-т	ТР 1.1.01 В.1. 130. 000	1	880	2980	1220
ВБ 9.33.1п-т	ТР 1.1.01 В.1. 130. 000 - 01		880	3280	1340
ВБ 9.36.1п-т	ТР 1.1.01 В.1. 130. 000 - 02		880	3580	1460
ВБ 9.39.1п-т	ТР 1.1.01 В.1. 130. 000 - 03		880	3880	1580
ВБ 11.30.1п-т	ТР 1.1.01 В.1. 130. 000 - 04		1080	2980	1410
ВБ 11.33.1п-т	ТР 1.1.01 В.1. 130. 000 - 05		1080	3280	1550
ВБ 11.36.1п-т	ТР 1.1.01 В.1. 130. 000 - 06		1080	3580	1690
ВБ 11.39.1п-т	ТР 1.1.01 В.1. 130. 000 - 07		1080	3880	1830
ВБ 13.30.1п-т	ТР 1.1.01 В.1. 130. 000 - 08		1300	2980	1620
ВБ 13.33.1п-т	ТР 1.1.01 В.1. 130. 000 - 09		1300	3280	1780
ВБ 13.36.1п-т	ТР 1.1.01 В.1. 130. 000 - 10		1300	3580	1945
ВБ 13.39.1п-т	ТР 1.1.01 В.1. 130. 000 - 11	1300	3880	2110	
ВБ 9.30.1п-н	ТР 1.1.01 В.1. 130. 000 - 12	2	880	2980	1220
ВБ 9.33.1п-н	ТР 1.1.01 В.1. 130. 000 - 13		880	3280	1340
ВБ 9.36.1п-н	ТР 1.1.01 В.1. 130. 000 - 14		880	3580	1460
ВБ 9.39.1п-н	ТР 1.1.01 В.1. 130. 000 - 15		880	3880	1580
ВБ 11.30.1п-н	ТР 1.1.01 В.1. 130. 000 - 16		1080	2980	1410
ВБ 11.33.1п-н	ТР 1.1.01 В.1. 130. 000 - 17		1080	3280	1550
ВБ 11.36.1п-н	ТР 1.1.01 В.1. 130. 000 - 18		1080	3580	1690
ВБ 11.39.1п-н	ТР 1.1.01 В.1. 130. 000 - 19		1080	3880	1830
ВБ 13.30.1п-н	ТР 1.1.01 В.1. 130. 000 - 20		1300	2980	1620
ВБ 13.33.1п-н	ТР 1.1.01 В.1. 130. 000 - 21		1300	3280	1780
ВБ 13.36.1п-н	ТР 1.1.01 В.1. 130. 000 - 22		1300	3580	1945
ВБ 13.39.1п-н	ТР 1.1.01 В.1. 130. 000 - 23		1300	3880	2110

Инв. № подл.	Подпись и дата	Взам. инв. №

Изм.	Кол.уч	Лист	Недок	Подпись	Дата

ТР 1.1.01 В.1. 130. 000 СБ

Лист
2

Инв. № подл.	Подпись и дата	Взам. инв. №

Поз.	Обозначение	Наименование	Кол. на исп. ТР 1.1.01 В.1. 140. 000											Примеч.		
			—	01	02	03	04	05	06	07	08	09	10		11	
		<u>Сборочные единицы</u>														
1	ТР 1.1.01 В.2. 140. 010	Блок Б 9.30.2п-т	1													
	ТР 1.1.01 В.2. 140. 010 - 01	Блок Б 9.33.2п-т		1												
	ТР 1.1.01 В.2. 140. 010 - 02	Блок Б 9.36.2п-т			1											
	ТР 1.1.01 В.2. 140. 010 - 03	Блок Б 9.39.2п-т				1										
	ТР 1.1.01 В.2. 140. 010 - 04	Блок Б 11.30.2п-т					1									
	ТР 1.1.01 В.2. 140. 010 - 05	Блок Б 11.33.2п-т						1								
	ТР 1.1.01 В.2. 140. 010 - 06	Блок Б 11.36.2п-т							1							
	ТР 1.1.01 В.2. 140. 010 - 07	Блок Б 11.39.2п-т								1						
	ТР 1.1.01 В.2. 140. 010 - 08	Блок Б 13.30.2п-т									1					
	ТР 1.1.01 В.2. 140. 010 - 09	Блок Б 13.33.2п-т										1				
	ТР 1.1.01 В.2. 140. 010 - 10	Блок Б 13.36.2п-т											1			
	ТР 1.1.01 В.2. 140. 010 - 11	Блок Б 13.39.2п-т												1		
2	ТР 1.1.01 В.2. 140. 020	Блок Б 9.30.2п-н	1													
	ТР 1.1.01 В.2. 140. 020 - 01	Блок Б 9.33.2п-н		1												
	ТР 1.1.01 В.2. 140. 020 - 02	Блок Б 9.36.2п-н			1											
	ТР 1.1.01 В.2. 140. 020 - 03	Блок Б 9.39.2п-н				1										
	ТР 1.1.01 В.2. 140. 020 - 04	Блок Б 11.30.2п-н					1									
	ТР 1.1.01 В.2. 140. 020 - 05	Блок Б 11.33.2п-н						1								
	ТР 1.1.01 В.2. 140. 020 - 06	Блок Б 11.36.2п-н							1							
	ТР 1.1.01 В.2. 140. 020 - 07	Блок Б 11.39.2п-н								1						
	ТР 1.1.01 В.2. 140. 020 - 08	Блок Б 13.30.2п-н									1					
	ТР 1.1.01 В.2. 140. 020 - 09	Блок Б 13.33.2п-н										1				
	ТР 1.1.01 В.2. 140. 020 - 10	Блок Б 13.36.2п-н											1			
	ТР 1.1.01 В.2. 140. 020 - 11	Блок Б 13.39.2п-н												1		
		<u>Детали</u>														
MC1	ГОСТ 19903-74*	-6x140, L= 140	6	6	6	6	6	6	6	6	6	6	6	6	6	0,92 кг
MC2	ГОСТ 19903-74*	-6x40, L= 220	2	2	2	2	2	2	2	2	2	2	2	2	2	0,41 кг
		<u>Материалы</u>														
	ТУ 2291-009-03989419-2006	Вилатерм"а" Ø 20 мм, п.м.	8,94	9,84	10,74	11,64	8,94	9,84	10,74	11,64	8,94	9,84	10,74	11,64		
		Марка	ВБ 9.30.2п-т	ВБ 9.33.2п-т	ВБ 9.36.2п-т	ВБ 9.39.2п-т	ВБ 11.30.2п-т	ВБ 11.33.2п-т	ВБ 11.36.2п-т	ВБ 11.39.2п-т	ВБ 13.30.2п-т	ВБ 13.33.2п-т	ВБ 13.36.2п-т	ВБ 13.39.2п-т		

1. Исполнение 12...23 см. лист 2.

Изм.	Кол.уч	Лист	№док	Подпись	Дата
Гл. спец.	Махортова			<i>Махортова</i>	
Н.контр.	Стоянова			<i>Стоянова</i>	
Рук. гр.	Щепелина			<i>Щепелина</i>	
Инж.	Авдеев			<i>Авдеев</i>	

ТР 1.1.01 В.1. 140. 000

Вентиляционный блок
ВБ 9.30.2п-т...ВБ 13.39.2п-т,
ВБ 9.30.2п-н...ВБ 13.39.2п-н.

стадия	лист	листов
Р	1	2

**ООО
"Рекон-ПРОЕКТ"**

Инв. № подл.	Подпись и дата	Взам. инв. №

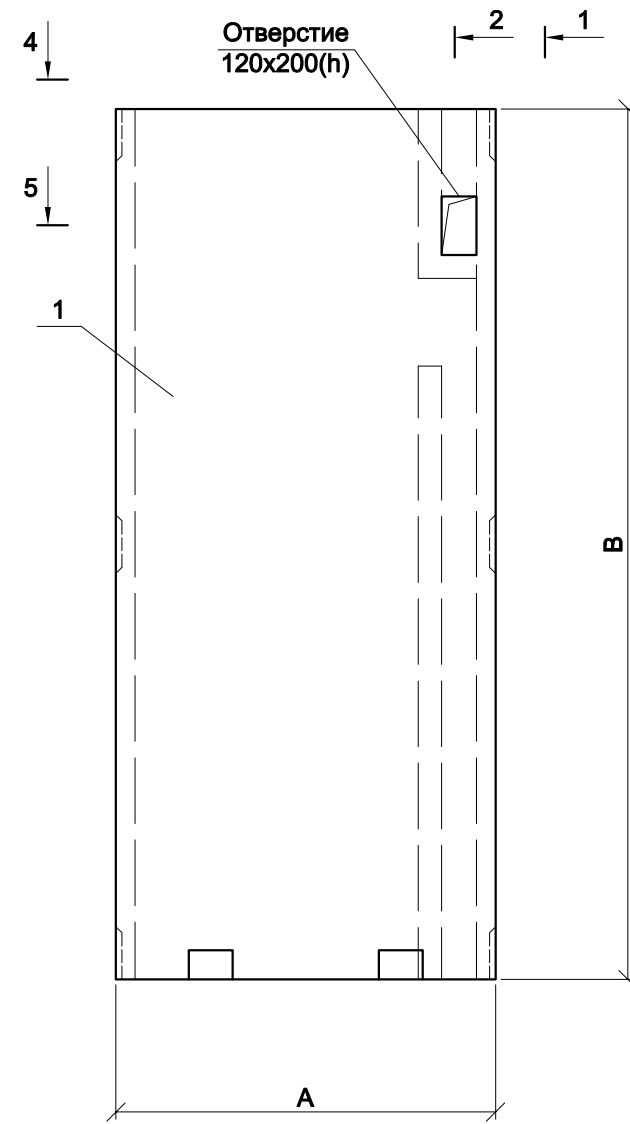
Поз.	Обозначение	Наименование	Кол. на исп. ТР 1.1.01 В.1. 140. 000											Примеч.			
			12	13	14	15	16	17	18	19	20	21	22		23		
		<u>Сборочные единицы</u>															
3	ТР 1.1.01 В.2. 140. 010 - 12	Блок Б 9.30.2п-н	1														
	ТР 1.1.01 В.2. 140. 010 - 13	Блок Б 9.33.2п-н		1													
	ТР 1.1.01 В.2. 140. 010 - 14	Блок Б 9.36.2п-н			1												
	ТР 1.1.01 В.2. 140. 010 - 15	Блок Б 9.39.2п-н				1											
	ТР 1.1.01 В.2. 140. 010 - 16	Блок Б 11.30.2п-н					1										
	ТР 1.1.01 В.2. 140. 010 - 17	Блок Б 11.33.2п-н						1									
	ТР 1.1.01 В.2. 140. 010 - 18	Блок Б 11.36.2п-н							1								
	ТР 1.1.01 В.2. 140. 010 - 19	Блок Б 11.39.2п-н								1							
	ТР 1.1.01 В.2. 140. 010 - 20	Блок Б 13.30.2п-н									1						
	ТР 1.1.01 В.2. 140. 010 - 21	Блок Б 13.33.2п-н										1					
	ТР 1.1.01 В.2. 140. 010 - 22	Блок Б 13.36.2п-н											1				
	ТР 1.1.01 В.2. 140. 010 - 23	Блок Б 13.39.2п-н												1			
4	ТР 1.1.01 В.2. 140. 020 - 12	Блок Б 9.30.2п-т	1														
	ТР 1.1.01 В.2. 140. 020 - 13	Блок Б 9.33.2п-т		1													
	ТР 1.1.01 В.2. 140. 020 - 14	Блок Б 9.36.2п-т			1												
	ТР 1.1.01 В.2. 140. 020 - 15	Блок Б 9.39.2п-т				1											
	ТР 1.1.01 В.2. 140. 020 - 16	Блок Б 11.30.2п-т					1										
	ТР 1.1.01 В.2. 140. 020 - 17	Блок Б 11.33.2п-т						1									
	ТР 1.1.01 В.2. 140. 020 - 18	Блок Б 11.36.2п-т							1								
	ТР 1.1.01 В.2. 140. 020 - 19	Блок Б 11.39.2п-т								1							
	ТР 1.1.01 В.2. 140. 020 - 20	Блок Б 13.30.2п-т									1						
	ТР 1.1.01 В.2. 140. 020 - 21	Блок Б 13.33.2п-т										1					
	ТР 1.1.01 В.2. 140. 020 - 22	Блок Б 13.36.2п-т											1				
	ТР 1.1.01 В.2. 140. 020 - 23	Блок Б 13.39.2п-т												1			
		<u>Детали</u>															
МС1	ГОСТ 19903-74*	-6x140, L= 140	6	6	6	6	6	6	6	6	6	6	6	6	6	6	0,92 кг
МС2	ГОСТ 19903-74*	-6x40, L= 220	2	2	2	2	2	2	2	2	2	2	2	2	2	2	0,41 кг
		<u>Материалы</u>															
	ТУ 2291-009-03989419-2006	Вилатерм"а" Ø 20 мм, п.м.	8,94	9,84	10,74	11,64	8,94	9,84	10,74	11,64	8,94	9,84	10,74	11,64			
		Марка	ББ 9.30.2п-н	ББ 9.33.2п-н	ББ 9.36.2п-н	ББ 9.39.2п-н	ББ 11.30.2п-н	ББ 11.33.2п-н	ББ 11.36.2п-н	ББ 11.39.2п-н	ББ 13.30.2п-н	ББ 13.33.2п-н	ББ 13.36.2п-н	ББ 13.39.2п-н			

Изм.	Кол.уч	Лист	№ док	Подпись	Дата

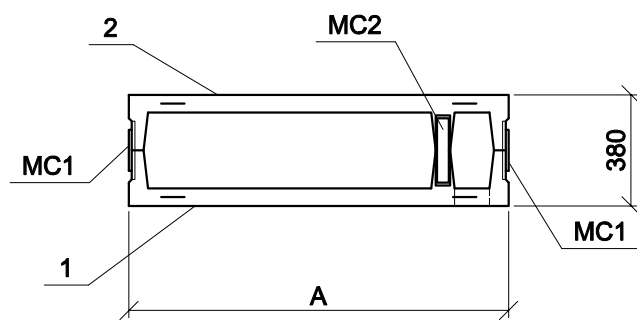
ТР 1.1.01 В.1. 140. 000

Лист
2

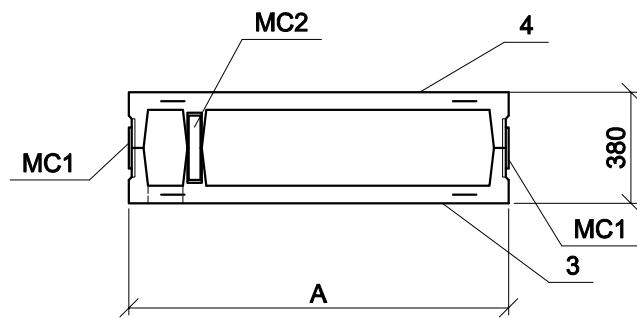
Рис. 1



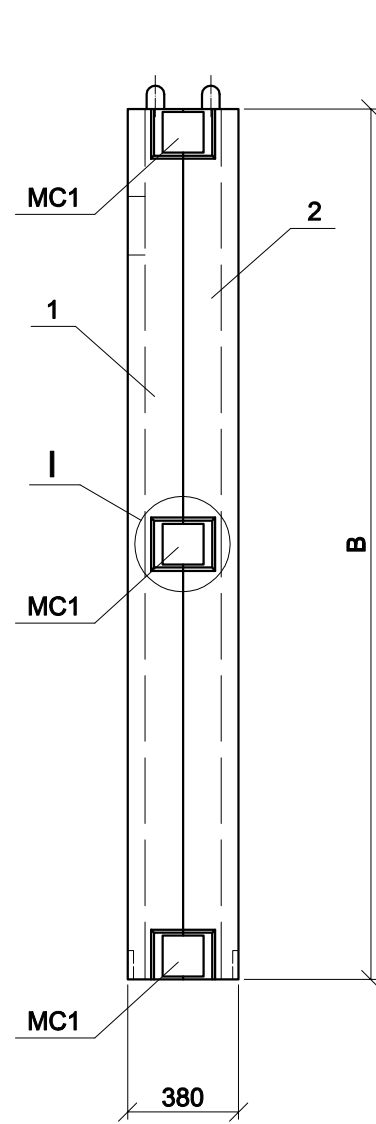
4 - 4



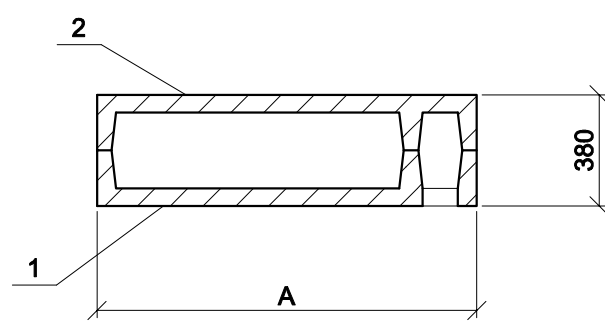
6 - 6



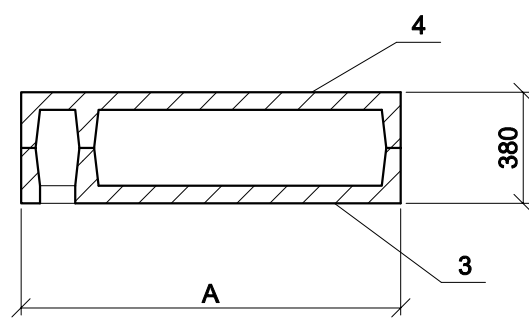
1 - 1



5 - 5



7 - 7



2 - 2

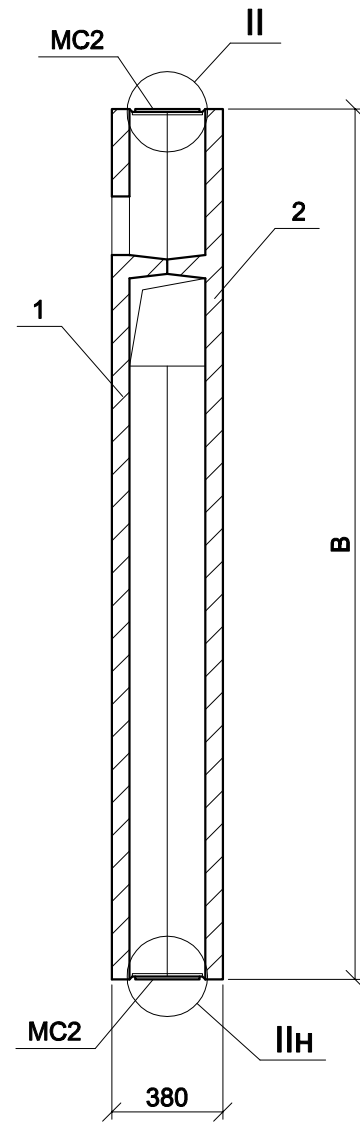
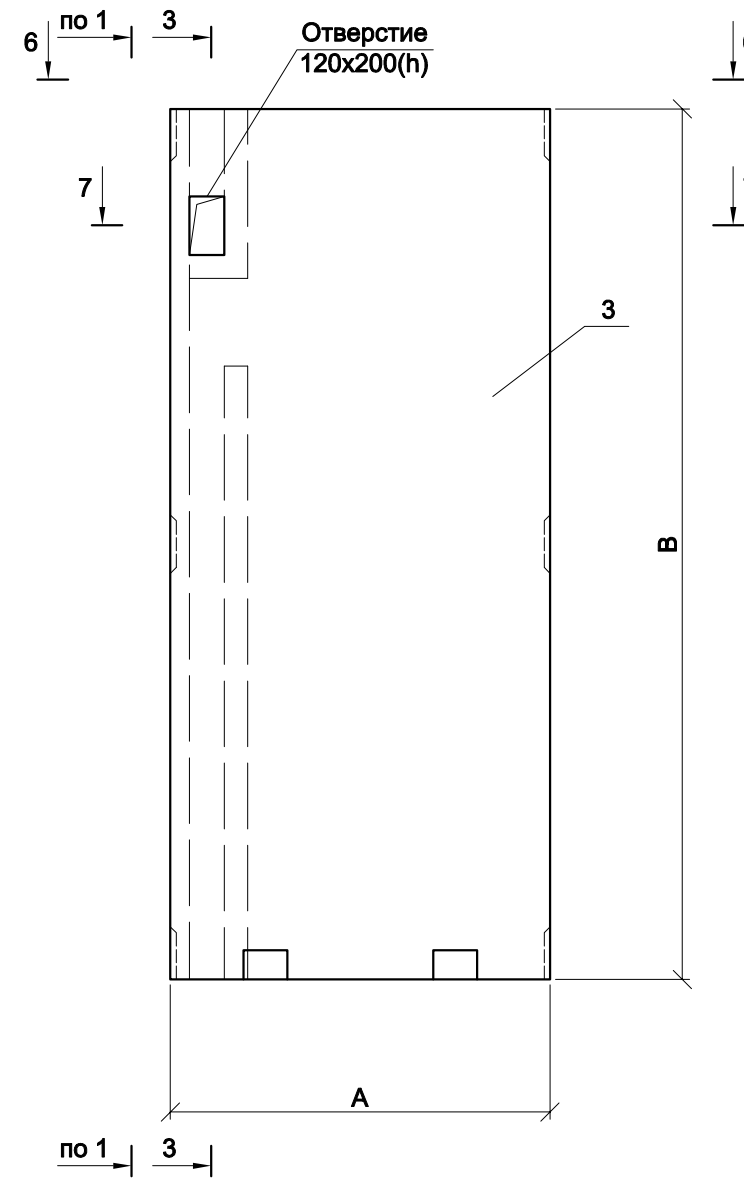
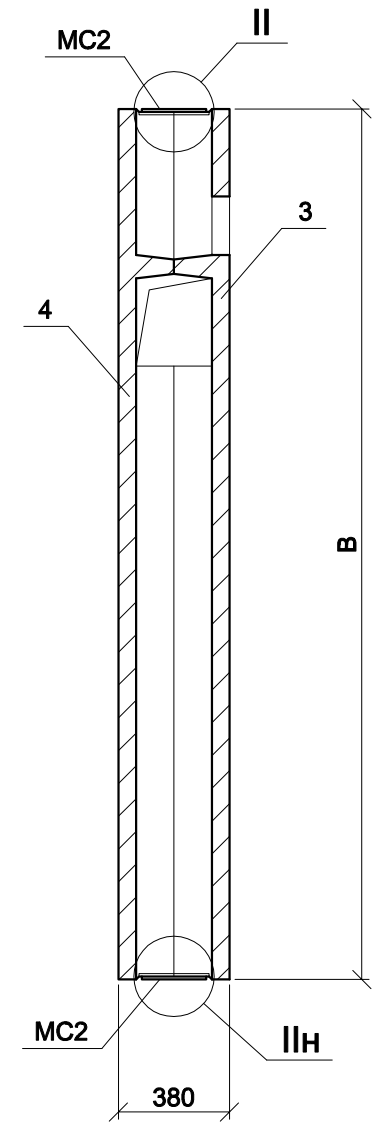


Рис. 2



3 - 3



1. Таблицу исполнений см. на листе 2.

Изм. Кол.уч Лист № док Подпись Дата
 Инв. № подл. Подпись и дата Взам. инв. №

Изм.	Кол.уч	Лист	№ док	Подпись	Дата
Гл. спец.	Махортова				
Н.контр.	Стоянова				
Рук. гр.	Щепелина				
Инж.	Авдеев				

ТР 1.1.01 В.1. 140. 000 СБ

Вентиляционный блок
 ВБ 9.30.2п-т...ВБ 13.39.2п-т,
 ВБ 9.30.2п-н...ВБ 13.39.2п-н.
 Сборочный чертеж.

стадия	масса	масштаб
Р		
лист 1	листов 2	

ООО
 "Рекон-ПРОЕКТ"

Марка	Обозначение	Рис.	Размеры, мм		Масса, кг
			А	В	
ВБ 9.30.2п-т	ТР 1.1.01 В.1. 140. 000	1	880	2980	1220
ВБ 9.33.2п-т	ТР 1.1.01 В.1. 140. 000 - 01		880	3280	1340
ВБ 9.36.2п-т	ТР 1.1.01 В.1. 140. 000 - 02		880	3580	1460
ВБ 9.39.2п-т	ТР 1.1.01 В.1. 140. 000 - 03		880	3880	1580
ВБ 11.30.2п-т	ТР 1.1.01 В.1. 140. 000 - 04		1080	2980	1410
ВБ 11.33.2п-т	ТР 1.1.01 В.1. 140. 000 - 05		1080	3280	1550
ВБ 11.36.2п-т	ТР 1.1.01 В.1. 140. 000 - 06		1080	3580	1690
ВБ 11.39.2п-т	ТР 1.1.01 В.1. 140. 000 - 07		1080	3880	1830
ВБ 13.30.2п-т	ТР 1.1.01 В.1. 140. 000 - 08		1300	2980	1620
ВБ 13.33.2п-т	ТР 1.1.01 В.1. 140. 000 - 09		1300	3280	1780
ВБ 13.36.2п-т	ТР 1.1.01 В.1. 140. 000 - 10		1300	3580	1945
ВБ 13.39.2п-т	ТР 1.1.01 В.1. 140. 000 - 11	1300	3880	2110	
ВБ 9.30.2п-н	ТР 1.1.01 В.1. 140. 000 - 12	2	880	2980	1220
ВБ 9.33.2п-н	ТР 1.1.01 В.1. 140. 000 - 13		880	3280	1340
ВБ 9.36.2п-н	ТР 1.1.01 В.1. 140. 000 - 14		880	3580	1460
ВБ 9.39.2п-н	ТР 1.1.01 В.1. 140. 000 - 15		880	3880	1580
ВБ 11.30.2п-н	ТР 1.1.01 В.1. 140. 000 - 16		1080	2980	1410
ВБ 11.33.2п-н	ТР 1.1.01 В.1. 140. 000 - 17		1080	3280	1550
ВБ 11.36.2п-н	ТР 1.1.01 В.1. 140. 000 - 18		1080	3580	1690
ВБ 11.39.2п-н	ТР 1.1.01 В.1. 140. 000 - 19		1080	3880	1830
ВБ 13.30.2п-н	ТР 1.1.01 В.1. 140. 000 - 20		1300	2980	1620
ВБ 13.33.2п-н	ТР 1.1.01 В.1. 140. 000 - 21		1300	3280	1780
ВБ 13.36.2п-н	ТР 1.1.01 В.1. 140. 000 - 22		1300	3580	1945
ВБ 13.39.2п-н	ТР 1.1.01 В.1. 140. 000 - 23		1300	3880	2110

Инв. № подл.	Взам. инв. №
Подпись и дата	

Изм.	Кол.уч	Лист	Недок	Подпись	Дата
------	--------	------	-------	---------	------

ТР 1.1.01 В.1. 140. 000 СБ

Лист
2

Инв. № подл.	Подпись и дата	Взам. инв. №

Поз.	Обозначение	Наименование	Кол. на исп. ТР 1.1.01 В.1. 150. 000											Примеч.		
			—	01	02	03	04	05	06	07	08	09	10		11	
		<u>Сборочные единицы</u>														
1	ТР 1.1.01 В.2. 150. 010	Блок Б 9.30.1пу-т	1													
	ТР 1.1.01 В.2. 150. 010 - 01	Блок Б 9.33.1пу-т		1												
	ТР 1.1.01 В.2. 150. 010 - 02	Блок Б 9.36.1пу-т			1											
	ТР 1.1.01 В.2. 150. 010 - 03	Блок Б 9.39.1пу-т				1										
	ТР 1.1.01 В.2. 150. 010 - 04	Блок Б 11.30.1пу-т					1									
	ТР 1.1.01 В.2. 150. 010 - 05	Блок Б 11.33.1пу-т						1								
	ТР 1.1.01 В.2. 150. 010 - 06	Блок Б 11.36.1пу-т							1							
	ТР 1.1.01 В.2. 150. 010 - 07	Блок Б 11.39.1пу-т								1						
	ТР 1.1.01 В.2. 150. 010 - 08	Блок Б 13.30.1пу-т									1					
	ТР 1.1.01 В.2. 150. 010 - 09	Блок Б 13.33.1пу-т										1				
	ТР 1.1.01 В.2. 150. 010 - 10	Блок Б 13.36.1пу-т											1			
	ТР 1.1.01 В.2. 150. 010 - 11	Блок Б 13.39.1пу-т												1		
2	ТР 1.1.01 В.2. 150. 020	Блок Б 9.30.1пу-н	1													
	ТР 1.1.01 В.2. 150. 020 - 01	Блок Б 9.33.1пу-н		1												
	ТР 1.1.01 В.2. 150. 020 - 02	Блок Б 9.36.1пу-н			1											
	ТР 1.1.01 В.2. 150. 020 - 03	Блок Б 9.39.1пу-н				1										
	ТР 1.1.01 В.2. 150. 020 - 04	Блок Б 11.30.1пу-н					1									
	ТР 1.1.01 В.2. 150. 020 - 05	Блок Б 11.33.1пу-н						1								
	ТР 1.1.01 В.2. 150. 020 - 06	Блок Б 11.36.1пу-н							1							
	ТР 1.1.01 В.2. 150. 020 - 07	Блок Б 11.39.1пу-н								1						
	ТР 1.1.01 В.2. 150. 020 - 08	Блок Б 13.30.1пу-н									1					
	ТР 1.1.01 В.2. 150. 020 - 09	Блок Б 13.33.1пу-н										1				
	ТР 1.1.01 В.2. 150. 020 - 10	Блок Б 13.36.1пу-н											1			
	ТР 1.1.01 В.2. 150. 020 - 11	Блок Б 13.39.1пу-н												1		
		<u>Детали</u>														
MC1	ГОСТ 19903-74*	-6x140, L= 140	6	6	6	6	6	6	6	6	6	6	6	6	6	0,92 кг
MC2	ГОСТ 19903-74*	-6x40, L= 220	2	2	2	2	2	2	2	2	2	2	2	2	2	0,41 кг
		<u>Материалы</u>														
	ТУ 2291-009-03989419-2006	Вилатерм"а" Ø 20 мм, п.м.	8,94	9,84	10,74	11,64	8,94	9,84	10,74	11,64	8,94	9,84	10,74	11,64		
		Марка	ВБ 9.30.1пу-т	ВБ 9.33.1пу-т	ВБ 9.36.1пу-т	ВБ 9.39.1пу-т	ВБ 11.30.1пу-т	ВБ 11.33.1пу-т	ВБ 11.36.1пу-т	ВБ 11.39.1пу-т	ВБ 13.30.1пу-т	ВБ 13.33.1пу-т	ВБ 13.36.1пу-т	ВБ 13.39.1пу-т		

1. Исполнение 12...23 см. лист 2.

					ТР 1.1.01 В.1. 150. 000			
Изм.	Кол.уч	Лист	№док	Подпись	Дата			
Гл. спец.	Махортова			<i>Махортова</i>		Вентиляционный блок ВБ 9.30.1пу-т...ВБ 13.39.1пу-т, ВБ 9.30.1пу-н...ВБ 13.39.1пу-н.		
Н.контр.	Стоянова			<i>Стоянова</i>				
Рук. гр.	Щепелина			<i>Щепелина</i>				
Инж.	Авдеев			<i>Авдеев</i>				
						стадия	лист	листов
						Р	1	2
						ООО "Рекон-ПРОЕКТ"		

Формат А3

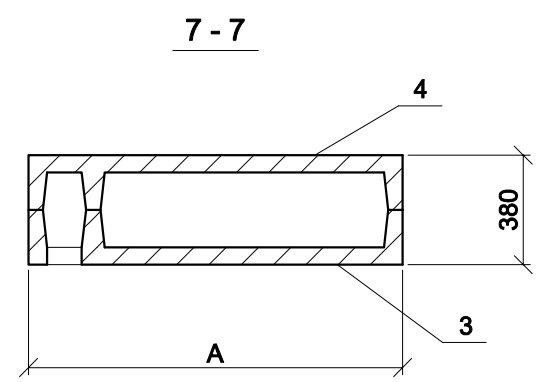
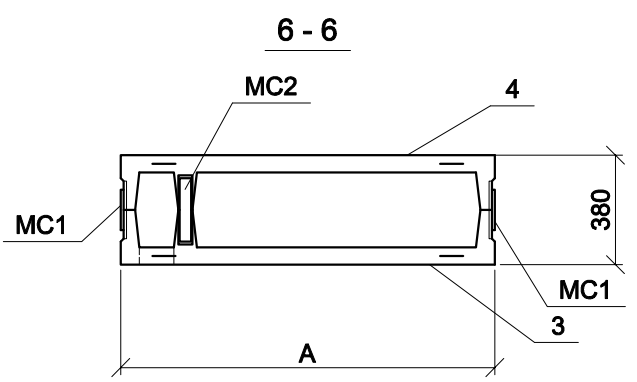
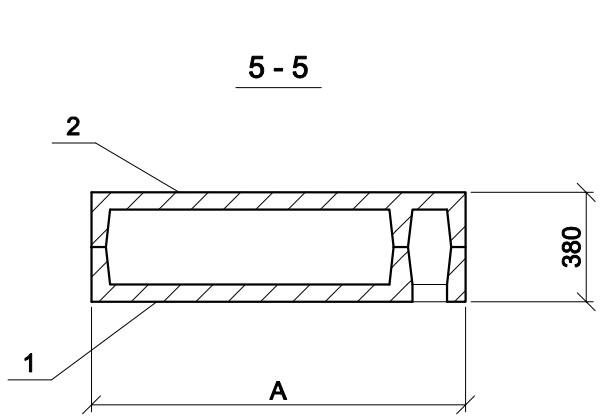
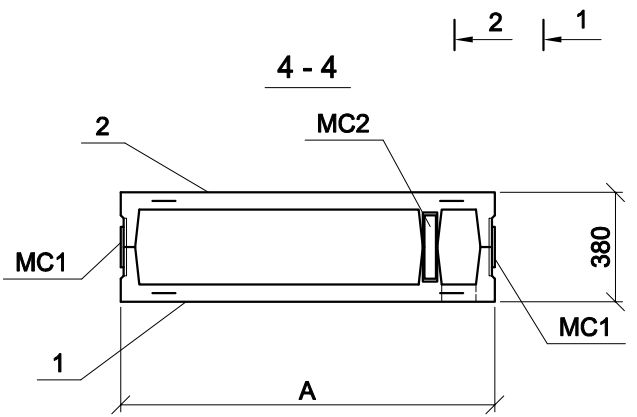
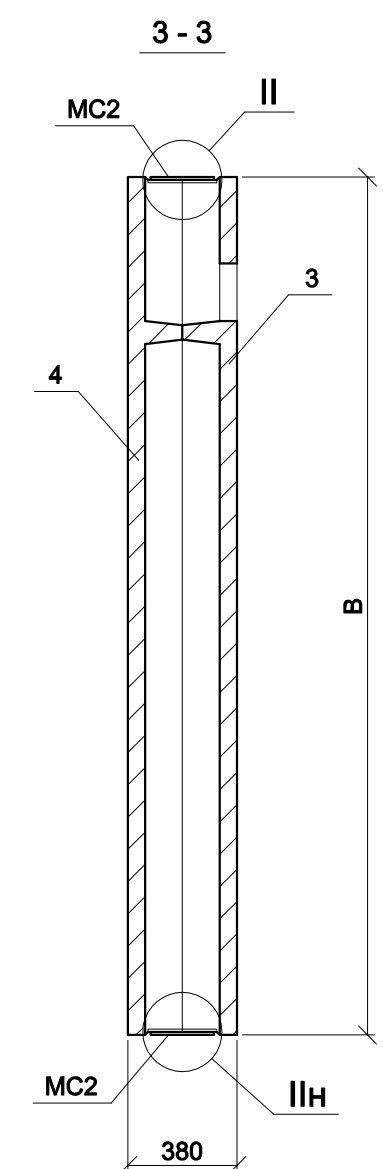
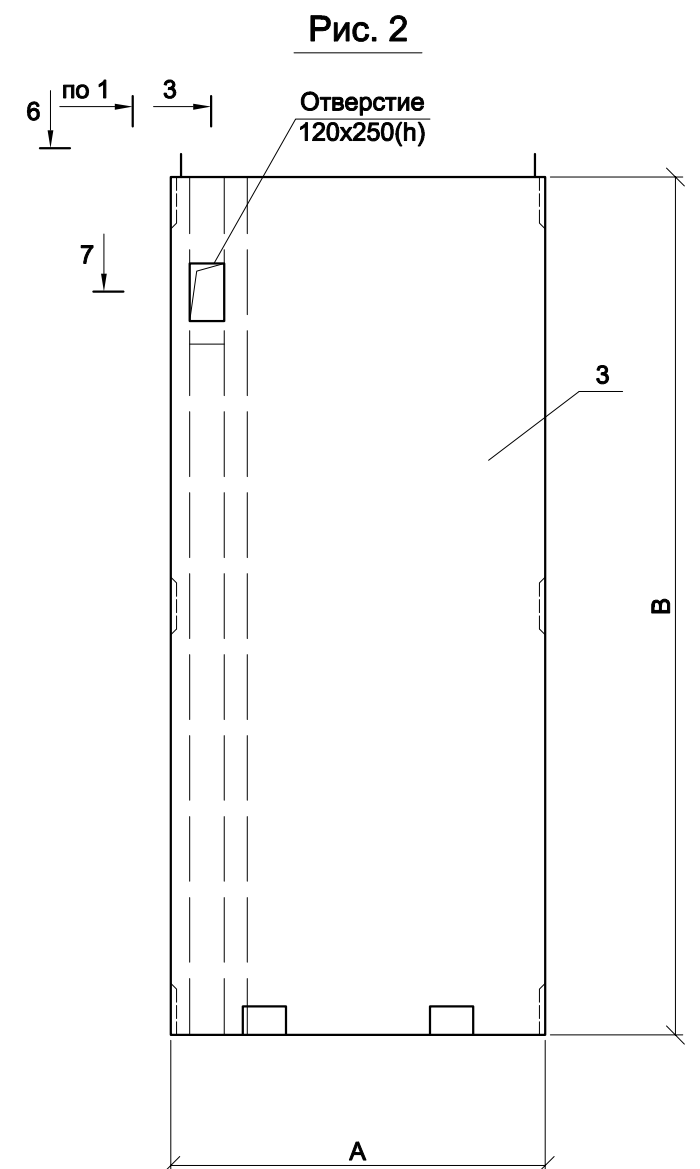
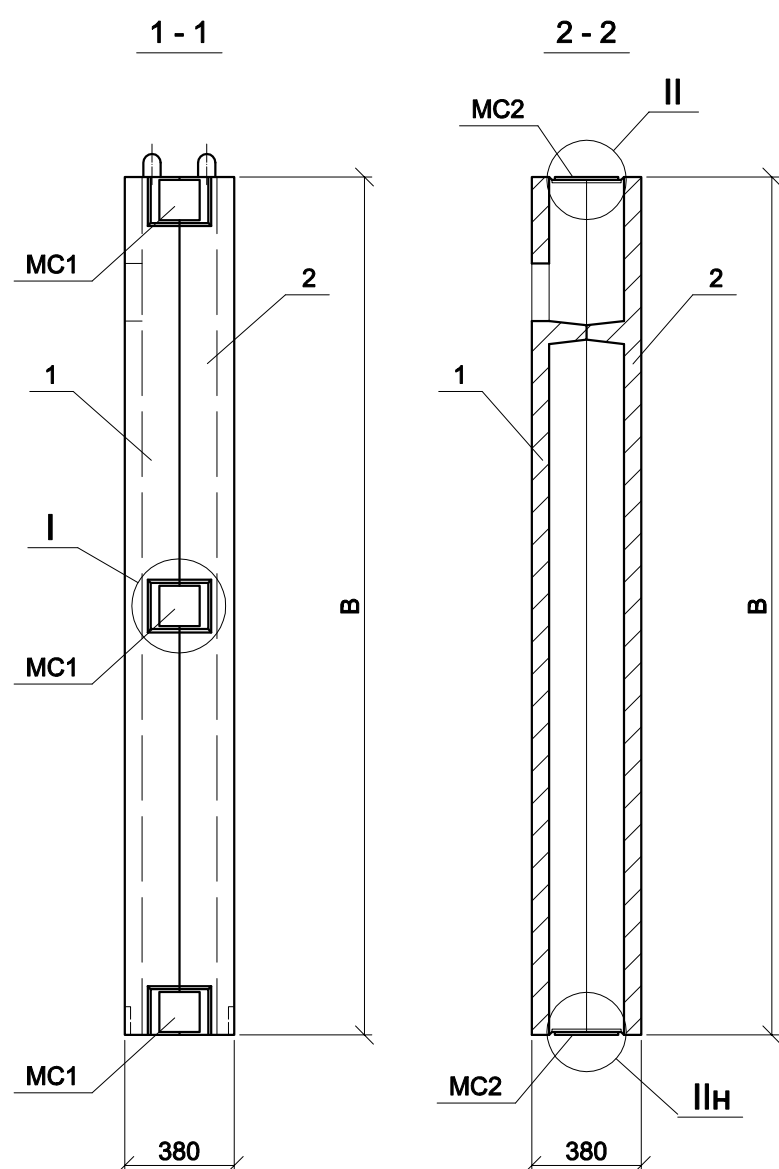
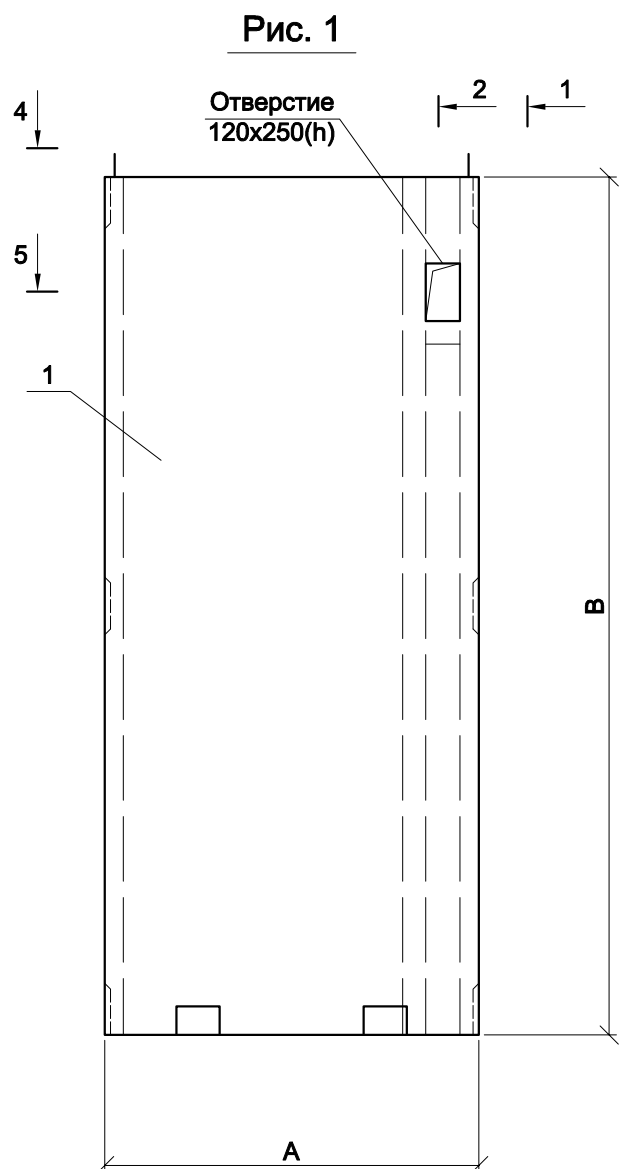
Инв. № подл.	Подпись и дата	Взам. инв. №

Поз.	Обозначение	Наименование	Кол. на исп. ТР 1.1.01 В.1. 150. 000											Примеч.			
			12	13	14	15	16	17	18	19	20	21	22		23		
		<u>Сборочные единицы</u>															
3	ТР 1.1.01 В.2. 150. 010 - 12	Блок Б 9.30.1пу-н	1														
	ТР 1.1.01 В.2. 150. 010 - 13	Блок Б 9.33.1пу-н		1													
	ТР 1.1.01 В.2. 150. 010 - 14	Блок Б 9.36.1пу-н			1												
	ТР 1.1.01 В.2. 150. 010 - 15	Блок Б 9.39.1пу-н				1											
	ТР 1.1.01 В.2. 150. 010 - 16	Блок Б 11.30.1пу-н					1										
	ТР 1.1.01 В.2. 150. 010 - 17	Блок Б 11.33.1пу-н						1									
	ТР 1.1.01 В.2. 150. 010 - 18	Блок Б 11.36.1пу-н							1								
	ТР 1.1.01 В.2. 150. 010 - 19	Блок Б 11.39.1пу-н								1							
	ТР 1.1.01 В.2. 150. 010 - 20	Блок Б 13.30.1пу-н									1						
	ТР 1.1.01 В.2. 150. 010 - 21	Блок Б 13.33.1пу-н										1					
	ТР 1.1.01 В.2. 150. 010 - 22	Блок Б 13.36.1пу-н											1				
	ТР 1.1.01 В.2. 150. 010 - 23	Блок Б 13.39.1пу-н												1			
4	ТР 1.1.01 В.2. 150. 020 - 12	Блок Б 9.30.1пу-т	1														
	ТР 1.1.01 В.2. 150. 020 - 13	Блок Б 9.33.1пу-т		1													
	ТР 1.1.01 В.2. 150. 020 - 14	Блок Б 9.36.1пу-т			1												
	ТР 1.1.01 В.2. 150. 020 - 15	Блок Б 9.39.1пу-т				1											
	ТР 1.1.01 В.2. 150. 020 - 16	Блок Б 11.30.1пу-т					1										
	ТР 1.1.01 В.2. 150. 020 - 17	Блок Б 11.33.1пу-т						1									
	ТР 1.1.01 В.2. 150. 020 - 18	Блок Б 11.36.1пу-т							1								
	ТР 1.1.01 В.2. 150. 020 - 19	Блок Б 11.39.1пу-т								1							
	ТР 1.1.01 В.2. 150. 020 - 20	Блок Б 13.30.1пу-т									1						
	ТР 1.1.01 В.2. 150. 020 - 21	Блок Б 13.33.1пу-т										1					
	ТР 1.1.01 В.2. 150. 020 - 22	Блок Б 13.36.1пу-т											1				
	ТР 1.1.01 В.2. 150. 020 - 23	Блок Б 13.39.1пу-т												1			
		<u>Детали</u>															
МС1	ГОСТ 19903-74*	-6x140, L= 140	6	6	6	6	6	6	6	6	6	6	6	6	6	6	0,92 кг
МС2	ГОСТ 19903-74*	-6x40, L= 220	2	2	2	2	2	2	2	2	2	2	2	2	2	2	0,41 кг
		<u>Материалы</u>															
	ТУ 2291-009-03989419-2006	Вилатерм"а" Ø 20 мм, п.м.	8,94	9,84	10,74	11,64	8,94	9,84	10,74	11,64	8,94	9,84	10,74	11,64			
		Марка	ВБ 9.30.1п-н	ВБ 9.33.1п-н	ВБ 9.36.1п-н	ВБ 9.39.1п-н	ВБ 11.30.1п-н	ВБ 11.33.1п-н	ВБ 11.36.1п-н	ВБ 11.39.1п-н	ВБ 13.30.1п-н	ВБ 13.33.1п-н	ВБ 13.36.1п-н	ВБ 13.39.1п-н			

Изм.	Кол.уч	Лист	№ док	Подпись	Дата

ТР 1.1.01 В.1. 150. 000

Лист
2



1. Таблицу исполнений см. на листе 2.

Инд. № подл.	Подпись и дата	Взам. инв. №

Изм.	Кол.уч	Лист	Недок	Подпись	Дата
Гл. спец.	Махортова				
Н.контр.	Стоянова				
Рук. гр.	Щепелина				
Инж.	Авдеев				

ТР 1.1.01 В.1. 150. 000 СБ

Вентиляционный блок
ВБ 9.30.1пу-т...ВБ 13.39.1пу-т,
ВБ 9.30.1пу-н...ВБ 13.39.1пу-н.
Сборочный чертеж.

стадия	масса	масштаб
Р		
лист 1	листов 2	
ООО "Рекон-ПРОЕКТ"		

Марка	Обозначение	Рис.	Размеры, мм		Масса, кг
			А	В	
ВБ 9.30.1пу-т	ТР 1.1.01 В.1. 150. 000	1	880	2980	1220
ВБ 9.33.1пу-т	ТР 1.1.01 В.1. 150. 000 - 01		880	3280	1340
ВБ 9.36.1пу-т	ТР 1.1.01 В.1. 150. 000 - 02		880	3580	1460
ВБ 9.39.1пу-т	ТР 1.1.01 В.1. 150. 000 - 03		880	3880	1580
ВБ 11.30.1пу-т	ТР 1.1.01 В.1. 150. 000 - 04		1080	2980	1410
ВБ 11.33.1пу-т	ТР 1.1.01 В.1. 150. 000 - 05		1080	3280	1550
ВБ 11.36.1пу-т	ТР 1.1.01 В.1. 150. 000 - 06		1080	3580	1690
ВБ 11.39.1пу-т	ТР 1.1.01 В.1. 150. 000 - 07		1080	3880	1830
ВБ 13.30.1пу-т	ТР 1.1.01 В.1. 150. 000 - 08		1300	2980	1620
ВБ 13.33.1пу-т	ТР 1.1.01 В.1. 150. 000 - 09		1300	3280	1780
ВБ 13.36.1пу-т	ТР 1.1.01 В.1. 150. 000 - 10		1300	3580	1945
ВБ 13.39.1пу-т	ТР 1.1.01 В.1. 150. 000 - 11	1300	3880	2110	
ВБ 9.30.1пу-н	ТР 1.1.01 В.1. 150. 000 - 12	2	880	2980	1220
ВБ 9.33.1пу-н	ТР 1.1.01 В.1. 150. 000 - 13		880	3280	1340
ВБ 9.36.1пу-н	ТР 1.1.01 В.1. 150. 000 - 14		880	3580	1460
ВБ 9.39.1пу-н	ТР 1.1.01 В.1. 150. 000 - 15		880	3880	1580
ВБ 11.30.1пу-н	ТР 1.1.01 В.1. 150. 000 - 16		1080	2980	1410
ВБ 11.33.1пу-н	ТР 1.1.01 В.1. 150. 000 - 17		1080	3280	1550
ВБ 11.36.1пу-н	ТР 1.1.01 В.1. 150. 000 - 18		1080	3580	1690
ВБ 11.39.1пу-н	ТР 1.1.01 В.1. 150. 000 - 19		1080	3880	1830
ВБ 13.30.1пу-н	ТР 1.1.01 В.1. 150. 000 - 20		1300	2980	1620
ВБ 13.33.1пу-н	ТР 1.1.01 В.1. 150. 000 - 21		1300	3280	1780
ВБ 13.36.1пу-н	ТР 1.1.01 В.1. 150. 000 - 22		1300	3580	1945
ВБ 13.39.1пу-н	ТР 1.1.01 В.1. 150. 000 - 23		1300	3880	2110

Инв. № подл.	Взам. инв. №
Подпись и дата	

Изм.	Кол.уч	Лист	Недок	Подпись	Дата
------	--------	------	-------	---------	------

ТР 1.1.01 В.1. 150. 000 СБ

Лист
2

Инв. № подл.	Подпись и дата	Взам. инв. №

Поз.	Обозначение	Наименование	Кол. на исп. ТР 1.1.01 В.1. 160. 000											Примеч.		
			—	01	02	03	04	05	06	07	08	09	10		11	
		<u>Сборочные единицы</u>														
1	ТР 1.1.01 В.2. 160. 010	Блок Б 9.30.2пу-т	1													
	ТР 1.1.01 В.2. 160. 010 - 01	Блок Б 9.33.2пу-т		1												
	ТР 1.1.01 В.2. 160. 010 - 02	Блок Б 9.36.2пу-т			1											
	ТР 1.1.01 В.2. 160. 010 - 03	Блок Б 9.39.2пу-т				1										
	ТР 1.1.01 В.2. 160. 010 - 04	Блок Б 11.30.2пу-т					1									
	ТР 1.1.01 В.2. 160. 010 - 05	Блок Б 11.33.2пу-т						1								
	ТР 1.1.01 В.2. 160. 010 - 06	Блок Б 11.36.2пу-т							1							
	ТР 1.1.01 В.2. 160. 010 - 07	Блок Б 11.39.2пу-т								1						
	ТР 1.1.01 В.2. 160. 010 - 08	Блок Б 13.30.2пу-т									1					
	ТР 1.1.01 В.2. 160. 010 - 09	Блок Б 13.33.2пу-т										1				
	ТР 1.1.01 В.2. 160. 010 - 10	Блок Б 13.36.2пу-т											1			
	ТР 1.1.01 В.2. 160. 010 - 11	Блок Б 13.39.2пу-т												1		
2	ТР 1.1.01 В.2. 160. 020	Блок Б 9.30.2пу-н	1													
	ТР 1.1.01 В.2. 160. 020 - 01	Блок Б 9.33.2пу-н		1												
	ТР 1.1.01 В.2. 160. 020 - 02	Блок Б 9.36.2пу-н			1											
	ТР 1.1.01 В.2. 160. 020 - 03	Блок Б 9.39.2пу-н				1										
	ТР 1.1.01 В.2. 160. 020 - 04	Блок Б 11.30.2пу-н					1									
	ТР 1.1.01 В.2. 160. 020 - 05	Блок Б 11.33.2пу-н						1								
	ТР 1.1.01 В.2. 160. 020 - 06	Блок Б 11.36.2пу-н							1							
	ТР 1.1.01 В.2. 160. 020 - 07	Блок Б 11.39.2пу-н								1						
	ТР 1.1.01 В.2. 160. 020 - 08	Блок Б 13.30.2пу-н									1					
	ТР 1.1.01 В.2. 160. 020 - 09	Блок Б 13.33.2пу-н										1				
	ТР 1.1.01 В.2. 160. 020 - 10	Блок Б 13.36.2пу-н											1			
	ТР 1.1.01 В.2. 160. 020 - 11	Блок Б 13.39.2пу-н												1		
		<u>Детали</u>														
МС1	ГОСТ 19903-74*	-6x140, L= 140	6	6	6	6	6	6	6	6	6	6	6	6	6	0,92 кг
МС2	ГОСТ 19903-74*	-6x40, L= 220	2	2	2	2	2	2	2	2	2	2	2	2	2	0,41 кг
		<u>Материалы</u>														
	ТУ 2291-009-03989419-2006	Вилатерм"а" Ø 20 мм, п.м.	8,94	9,84	10,74	11,64	8,94	9,84	10,74	11,64	8,94	9,84	10,74	11,64		
		Марка	ВБ 9.30.2пу-т	ВБ 9.33.2пу-т	ВБ 9.36.2пу-т	ВБ 9.39.2пу-т	ВБ 11.30.2пу-т	ВБ 11.33.2пу-т	ВБ 11.36.2пу-т	ВБ 11.39.2пу-т	ВБ 13.30.2пу-т	ВБ 13.33.2пу-т	ВБ 13.36.2пу-т	ВБ 13.39.2пу-т		

1. Исполнение 12...23 см. лист 2.

Изм.	Кол.уч	Лист	№док	Подпись	Дата
Гл. спец.	Махортова			<i>Махортова</i>	
Н.контр.	Стоянова			<i>Стоянова</i>	
Рук. гр.	Щепелина			<i>Щепелина</i>	
Инж.	Авдеев			<i>Авдеев</i>	

ТР 1.1.01 В.1. 160. 000

Вентиляционный блок
ВБ 9.30.2пу-т...ВБ 13.39.2пу-т,
ВБ 9.30.2пу-н...ВБ 13.39.2пу-н.

стадия	лист	листов
Р	1	2

ООО
"Рекон-ПРОЕКТ"

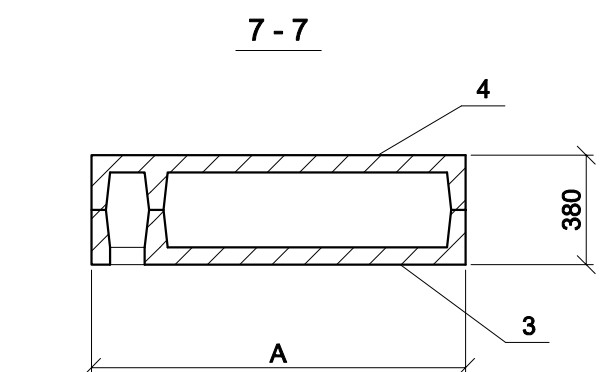
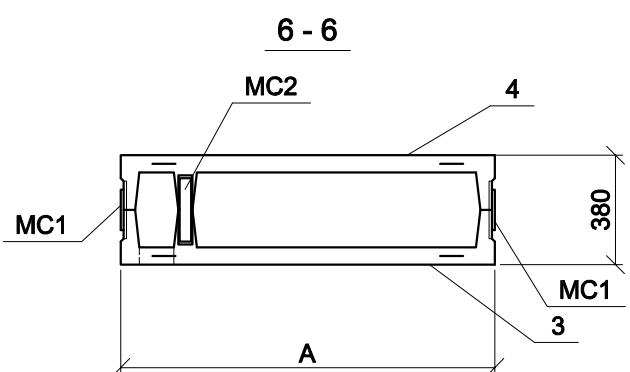
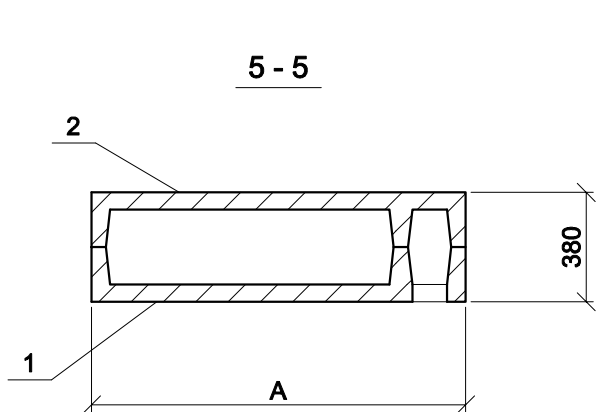
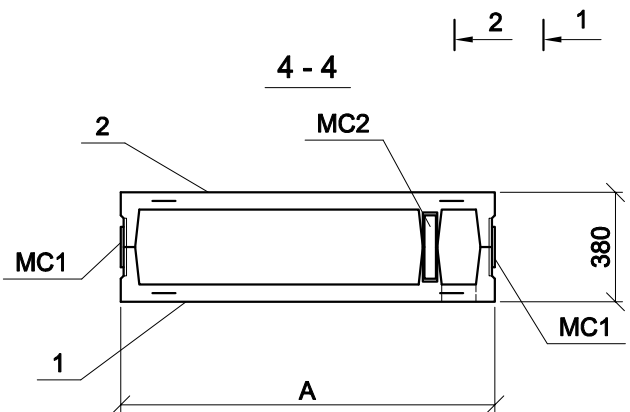
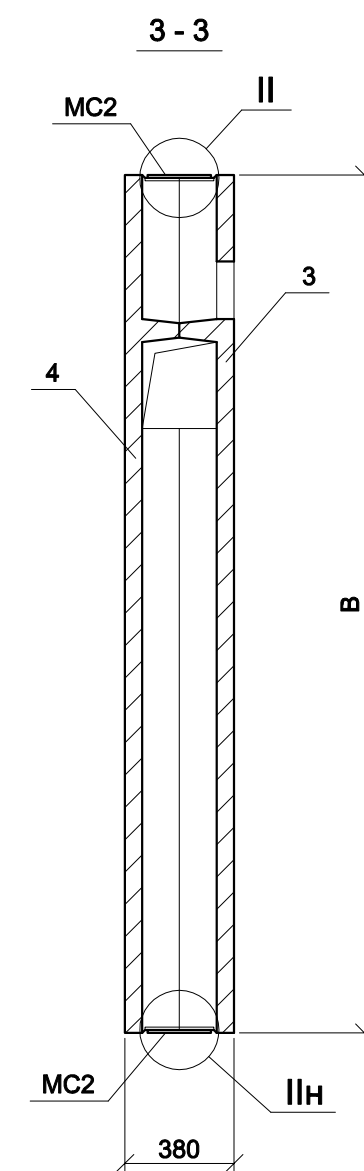
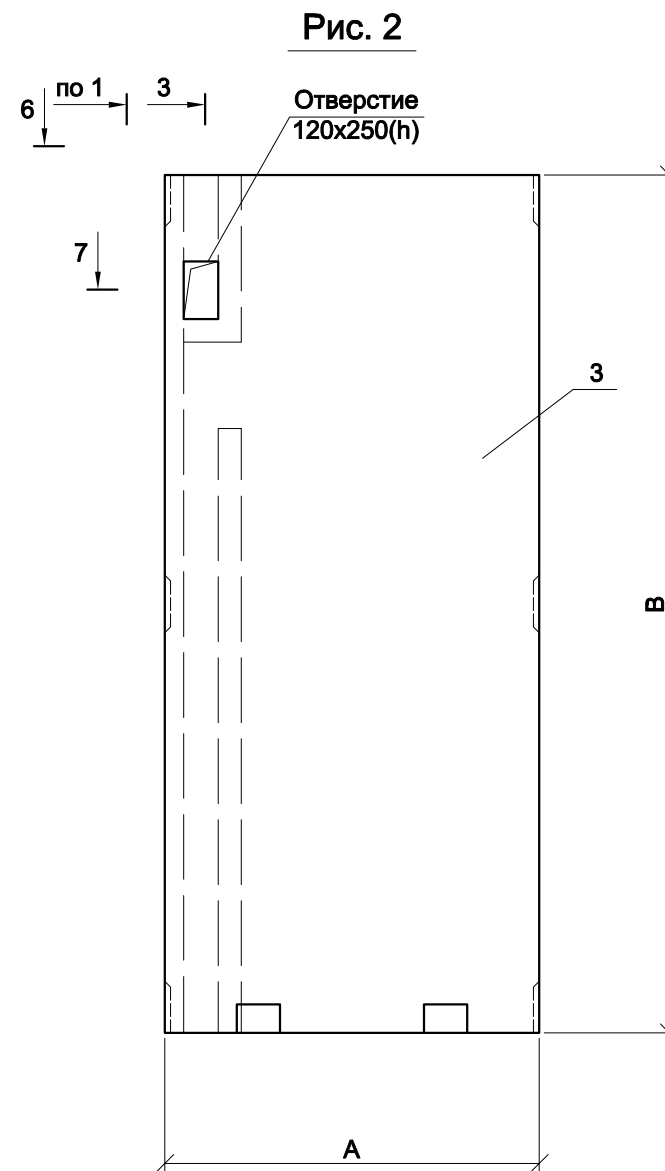
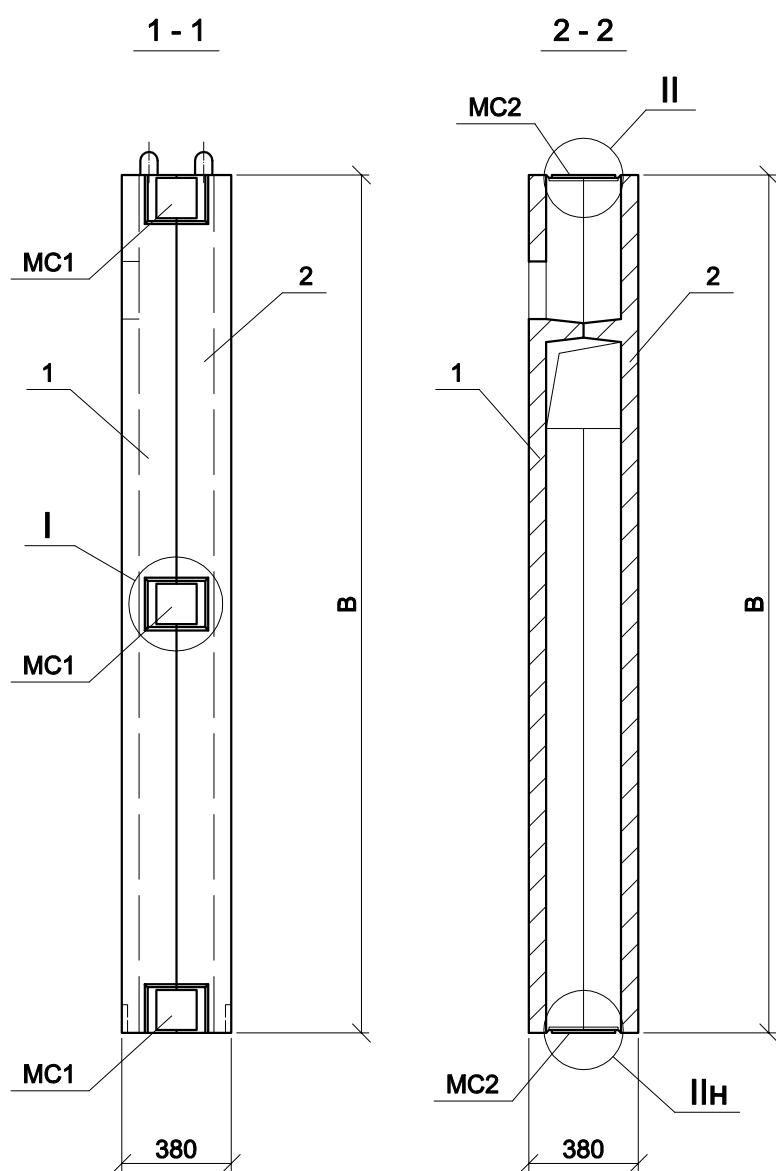
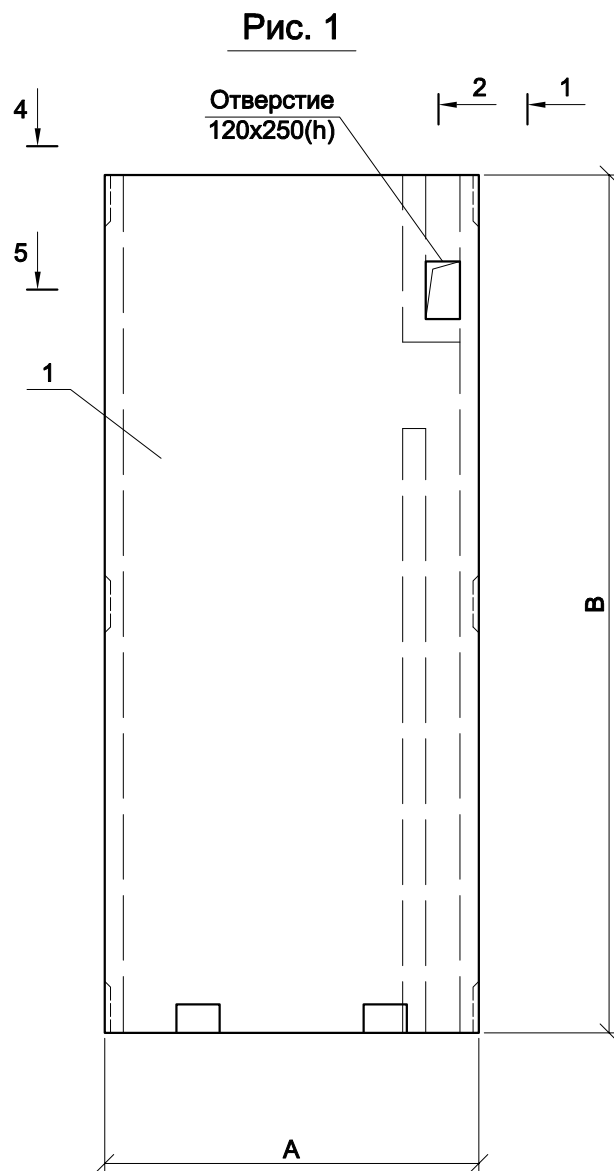
Инв. № подл.	Подпись и дата	Взам. инв. №

Поз.	Обозначение	Наименование	Кол. на исп. ТР 1.1.01 В.1. 160. 000											Примеч.			
			12	13	14	15	16	17	18	19	20	21	22		23		
		<u>Сборочные единицы</u>															
3	ТР 1.1.01 В.2. 160. 010 - 12	Блок Б 9.30.2пу-н	1														
	ТР 1.1.01 В.2. 160. 010 - 13	Блок Б 9.33.2пу-н		1													
	ТР 1.1.01 В.2. 160. 010 - 14	Блок Б 9.36.2пу-н			1												
	ТР 1.1.01 В.2. 160. 010 - 15	Блок Б 9.39.2пу-н				1											
	ТР 1.1.01 В.2. 160. 010 - 16	Блок Б 11.30.2пу-н					1										
	ТР 1.1.01 В.2. 160. 010 - 17	Блок Б 11.33.2пу-н						1									
	ТР 1.1.01 В.2. 160. 010 - 18	Блок Б 11.36.2пу-н							1								
	ТР 1.1.01 В.2. 160. 010 - 19	Блок Б 11.39.2пу-н								1							
	ТР 1.1.01 В.2. 160. 010 - 20	Блок Б 13.30.2пу-н									1						
	ТР 1.1.01 В.2. 160. 010 - 21	Блок Б 13.33.2пу-н										1					
	ТР 1.1.01 В.2. 160. 010 - 22	Блок Б 13.36.2пу-н											1				
	ТР 1.1.01 В.2. 160. 010 - 23	Блок Б 13.39.2пу-н												1			
4	ТР 1.1.01 В.2. 160. 020 - 12	Блок Б 9.30.2пу-т	1														
	ТР 1.1.01 В.2. 160. 020 - 13	Блок Б 9.33.2пу-т		1													
	ТР 1.1.01 В.2. 160. 020 - 14	Блок Б 9.36.2пу-т			1												
	ТР 1.1.01 В.2. 160. 020 - 15	Блок Б 9.39.2пу-т				1											
	ТР 1.1.01 В.2. 160. 020 - 16	Блок Б 11.30.2пу-т					1										
	ТР 1.1.01 В.2. 160. 020 - 17	Блок Б 11.33.2пу-т						1									
	ТР 1.1.01 В.2. 160. 020 - 18	Блок Б 11.36.2пу-т							1								
	ТР 1.1.01 В.2. 160. 020 - 19	Блок Б 11.39.2пу-т								1							
	ТР 1.1.01 В.2. 160. 020 - 20	Блок Б 13.30.2пу-т									1						
	ТР 1.1.01 В.2. 160. 020 - 21	Блок Б 13.33.2пу-т										1					
	ТР 1.1.01 В.2. 160. 020 - 22	Блок Б 13.36.2пу-т											1				
	ТР 1.1.01 В.2. 160. 020 - 23	Блок Б 13.39.2пу-т												1			
		<u>Детали</u>															
МС1	ГОСТ 19903-74*	-6x140, L= 140	6	6	6	6	6	6	6	6	6	6	6	6	6	6	0,92 кг
МС2	ГОСТ 19903-74*	-6x40, L= 220	2	2	2	2	2	2	2	2	2	2	2	2	2	2	0,41 кг
		<u>Материалы</u>															
	ТУ 2291-009-03989419-2006	Вилатерм"а" Ø 20 мм, п.м.	8,94	9,84	10,74	11,64	8,94	9,84	10,74	11,64	8,94	9,84	10,74	11,64			
		Марка	ББ 9.30.2пу-н	ББ 9.33.2пу-н	ББ 9.36.2пу-н	ББ 9.39.2пу-н	ББ 11.30.2пу-н	ББ 11.33.2пу-н	ББ 11.36.2пу-н	ББ 11.39.2пу-н	ББ 13.30.2пу-н	ББ 13.33.2пу-н	ББ 13.36.2пу-н	ББ 13.39.2пу-н			

Изм.	Кол.уч	Лист	№док	Подпись	Дата

ТР 1.1.01 В.1. 160. 000

Лист
2



1. Таблицу исполнений см. на листе 2.

Инва. № подл.	Подпись и дата	Взам. инв. №
---------------	----------------	--------------

Изм.	Кол.уч	Лист	Недок	Подпись	Дата
Гл. спец.	Махортова				
Н.контр.	Стоянова				
Рук. гр.	Щепелина				
Инж.	Авдеев				

ТР 1.1.01 В.1. 160. 000 СБ

Вентиляционный блок
ВБ 9.30.2пу-т...ВБ 13.39.2пу-т,
ВБ 9.30.2пу-н...ВБ 13.39.2пу-н.
Сборочный чертеж.

стадия	масса	масштаб
Р		
лист 1	листов 2	
ООО "Рекон-ПРОЕКТ"		

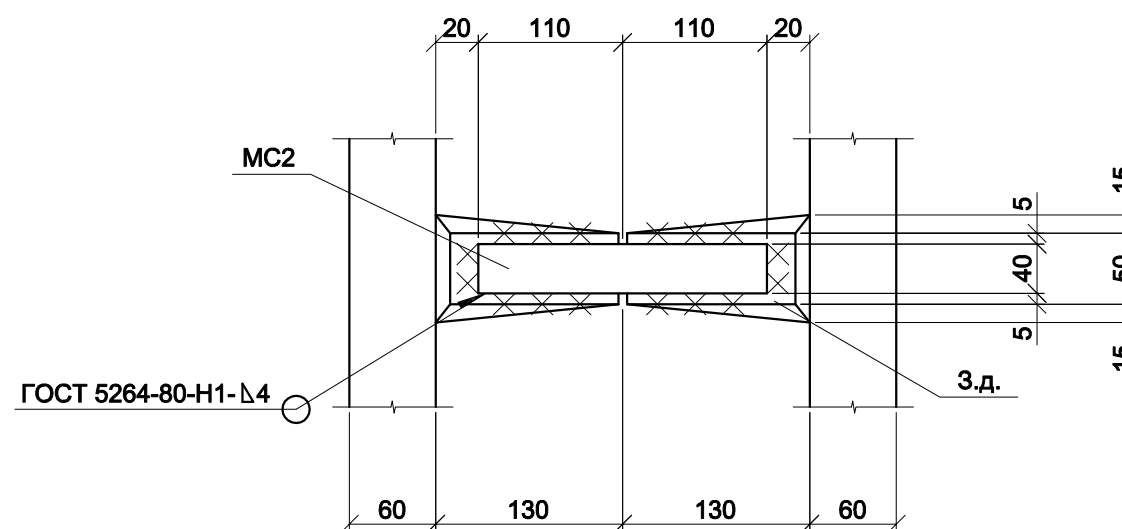
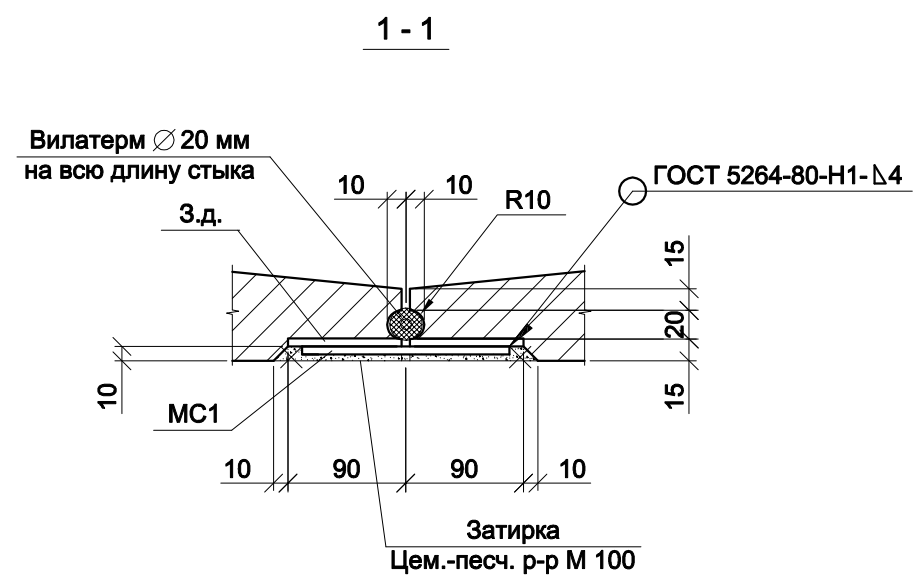
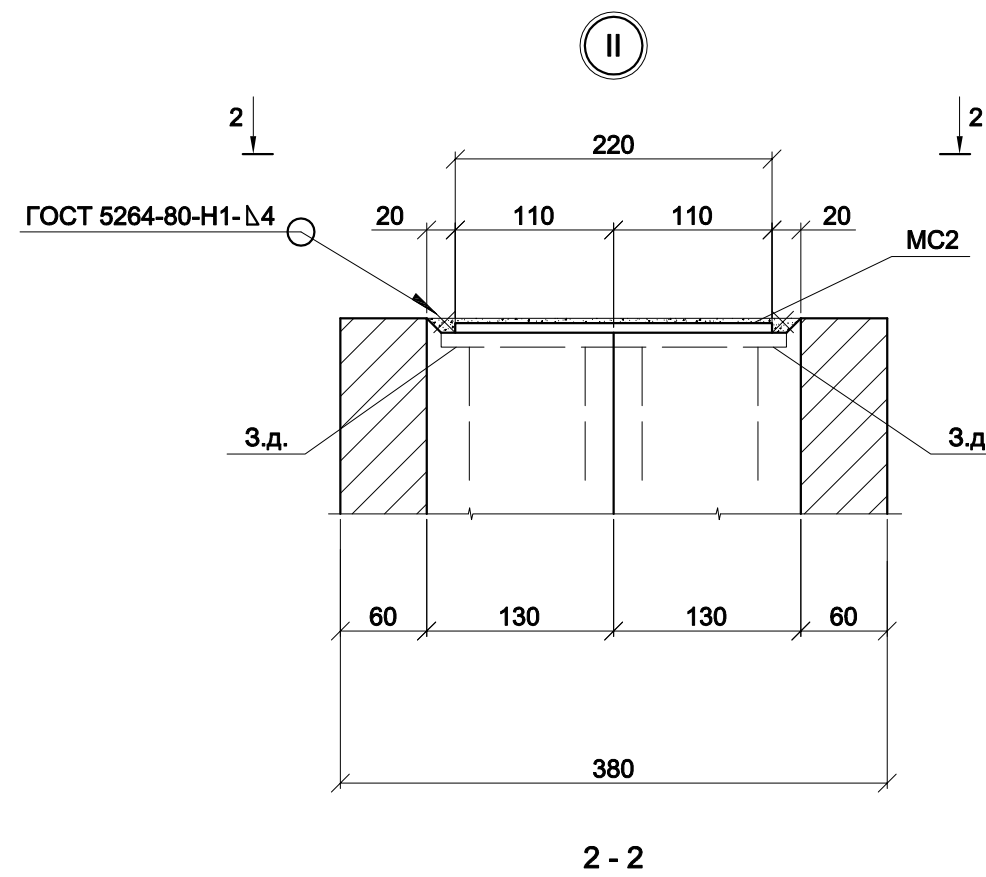
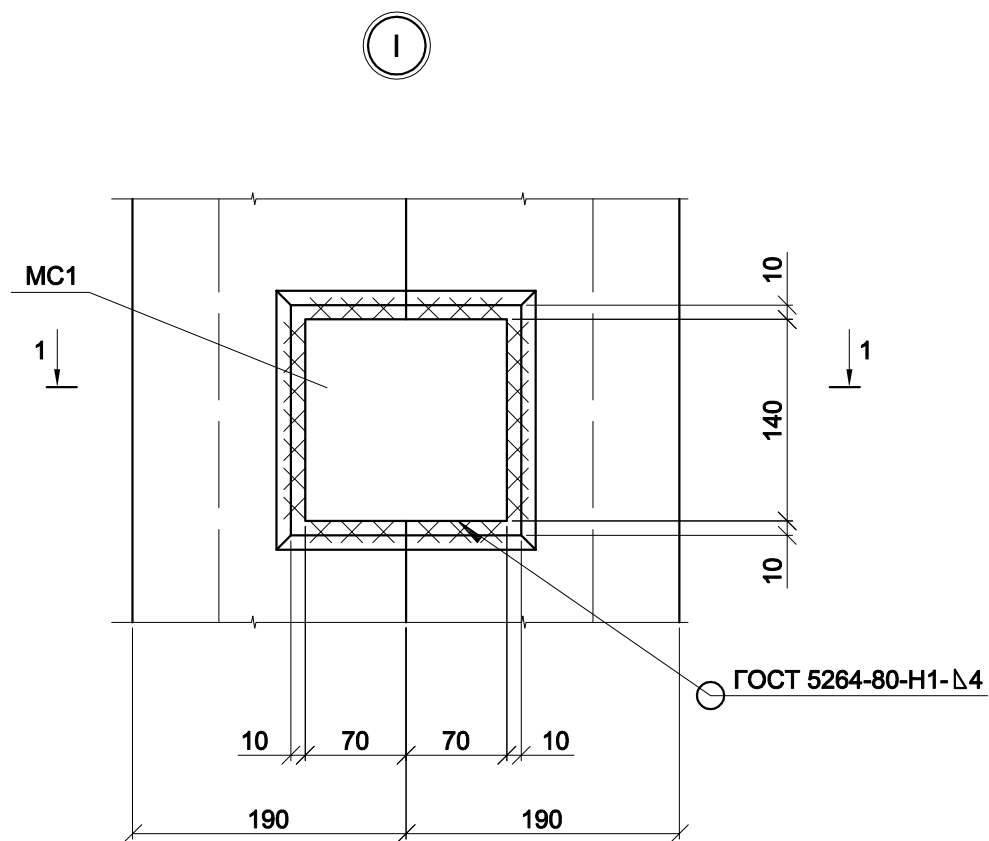
Марка	Обозначение	Рис.	Размеры, мм		Масса, кг
			А	В	
ВБ 9.30.2пу-т	ТР 1.1.01 В.1. 160. 000	1	880	2980	1220
ВБ 9.33.2пу-т	ТР 1.1.01 В.1. 160. 000 - 01		880	3280	1340
ВБ 9.36.2пу-т	ТР 1.1.01 В.1. 160. 000 - 02		880	3580	1460
ВБ 9.39.2пу-т	ТР 1.1.01 В.1. 160. 000 - 03		880	3880	1580
ВБ 11.30.2пу-т	ТР 1.1.01 В.1. 160. 000 - 04		1080	2980	1410
ВБ 11.33.2пу-т	ТР 1.1.01 В.1. 160. 000 - 05		1080	3280	1550
ВБ 11.36.2пу-т	ТР 1.1.01 В.1. 160. 000 - 06		1080	3580	1690
ВБ 11.39.2пу-т	ТР 1.1.01 В.1. 160. 000 - 07		1080	3880	1830
ВБ 13.30.2пу-т	ТР 1.1.01 В.1. 160. 000 - 08		1300	2980	1620
ВБ 13.33.2пу-т	ТР 1.1.01 В.1. 160. 000 - 09		1300	3280	1780
ВБ 13.36.2пу-т	ТР 1.1.01 В.1. 160. 000 - 10		1300	3580	1945
ВБ 13.39.2пу-т	ТР 1.1.01 В.1. 160. 000 - 11	1300	3880	2110	
ВБ 9.30.2пу-н	ТР 1.1.01 В.1. 160. 000 - 12	2	880	2980	1220
ВБ 9.33.2пу-н	ТР 1.1.01 В.1. 160. 000 - 13		880	3280	1340
ВБ 9.36.2пу-н	ТР 1.1.01 В.1. 160. 000 - 14		880	3580	1460
ВБ 9.39.2пу-н	ТР 1.1.01 В.1. 160. 000 - 15		880	3880	1580
ВБ 11.30.2пу-н	ТР 1.1.01 В.1. 160. 000 - 16		1080	2980	1410
ВБ 11.33.2пу-н	ТР 1.1.01 В.1. 160. 000 - 17		1080	3280	1550
ВБ 11.36.2пу-н	ТР 1.1.01 В.1. 160. 000 - 18		1080	3580	1690
ВБ 11.39.2пу-н	ТР 1.1.01 В.1. 160. 000 - 19		1080	3880	1830
ВБ 13.30.2пу-н	ТР 1.1.01 В.1. 160. 000 - 20		1300	2980	1620
ВБ 13.33.2пу-н	ТР 1.1.01 В.1. 160. 000 - 21		1300	3280	1780
ВБ 13.36.2пу-н	ТР 1.1.01 В.1. 160. 000 - 22		1300	3580	1945
ВБ 13.39.2пу-н	ТР 1.1.01 В.1. 160. 000 - 23		1300	3880	2110

Инв. № подл.	Подпись и дата	Взам. инв. №

Изм.	Кол.уч	Лист	Недок	Подпись	Дата

ТР 1.1.01 В.1. 160. 000 СБ

Лист
2



Инв. № подл.	Подпись и дата	Взам. инв. №

ТР 1.1.01 В.1. 000 У							
Изм.	Кол.уч	Лист	Недок	Подпись	Дата		
Узлы к вентблокам.					стадия	масса	масштаб
Гл. спец. Махортова Н.контр. Стоянова Рук. гр. Щепелина Инж. Авдеев					Р		
					лист 1	листов	
Формат А3					ООО "Рекон-ПРОЕКТ"		